

CHAPITRE VI

REGLEMENT TECHNIQUE GENERAL

Art. 1. - GENERALITES

- 1.1. Pour être admis au départ d'une épreuve, tout véhicule devra être conforme au présent Règlement Technique et au Règlement Particulier de la discipline concernée.
- 1.2. Sauf dans les Rallyes d'orientation (RO), de régularité (RE), les rallyes du type "ASAF Legend", dans les Divisions Prov'Historic et "Histo-Démo" des rallyes de types B, B-Short et Rallyes Sprint, ainsi que dans les Montées/sprints Historiques/en Or et dans les Historic Rally Stage/Festival, il ne sera pas tenu compte de l'âge du véhicule.
- 1.3. **Sous peine d'exclusion, il est interdit d'engager un véhicule dans un groupe, une classe et/ou division ne correspondant pas à la réalité.**
- 1.4. Dans les épreuves empruntant des routes ouvertes à la circulation, les véhicules seront conformes au code de la route en ce qui concerne les documents de bord, la sécurité et l'équipement.
- 1.5. Il appartiendra à chaque concurrent de faire la preuve auprès des Commissaires Sportifs et Techniques que le véhicule présenté est en conformité avec le présent règlement et celui de la discipline concernée (manuel d'entretien et d'utilisation, revues techniques, catalogues techniques, fiches d'homologation, etc.). Durant toute l'épreuve, il devra conserver cette double conformité.
- 1.6. **Le respect des dispositions du présent Règlement Technique ne dispense pas de l'application des éventuelles exigences supplémentaires propres à chaque discipline. A contrario, certaines Disciplines/Divisions, pourront y déroger, en conformité avec leur règlement particulier.**

Art. 2. - VERIFICATIONS TECHNIQUES

- 2.1. Avant le départ d'une épreuve, les Commissaires Techniques désignés vérifieront les véhicules des concurrents au niveau de la conformité générale, de Groupe, Division et Classe. Pour les épreuves se déroulant sur route ouverte à la circulation, les documents de bord du véhicule seront vérifiés.
- 2.2. Les véhicules "Tout terrain" sont interdits en Auto-Cross, Circuit, Rallye, Rallye-Sprint et, sauf exceptions acceptées par l'ASAF, en Course de Côte et Slalom.
- 2.3. Les Commissaires Techniques sont habilités à proposer la non qualification ou l'exclusion d'un véhicule à la Direction de Course et, par-delà, au Collège des Commissaires Sportifs.
- 2.4. Une remarque de détail sera admise deux fois, au maximum ; à la troisième fois (pour une même remarque), le véhicule sera refusé de départ.
- 2.5. Un manquement constaté au niveau d'un élément de sécurité ne sera jamais considéré comme un "détail". Tout manquement à ce niveau pourra donc entraîner la non-qualification ou l'exclusion du véhicule.
- 2.6. **Accident en cours d'épreuve - Abandon**
 - 2.6.1. Si lors d'une compétition routière (Rallye, Rallye-Sprint et Course de Côte), un véhicule subit une sortie de route avec impact de quelque nature ou importance que ce soit, il devra être présenté aux Commissaires Techniques de cette compétition dès la fin de la boucle (de la montée) en cours. Ceux-ci consigneront les faits sur la "Carte des Vérifications Techniques" (voir art. 3.1.) et décideront si le véhicule est apte à poursuivre la compétition sans danger pour l'équipage (le pilote) lui-même, pour les autres concurrents, mais aussi pour le public. Si les réparations ne peuvent se dérouler dans les délais prescrits, ils établiront un rapport de non-conformité du véhicule pour raison de sécurité. Ce qui entraînera la mise hors course automatique du concurrent. Cette décision sera sans recours de la part des participants.
 - Dans le cas d'une sortie de route entraînant l'abandon du véhicule, le participant est tenu de respecter la règle ci-avant en ramenant le véhicule au centre de l'épreuve - dans un délai de 4 heures après l'abandon et avant la fin du contrôle technique final - afin qu'il soit vu par les Commissaires Techniques qui décideront de la nécessité ou non, d'une visite de contrôle dans les locaux de l'ASAF (ou dans ceux du propriétaire) avant reprise de toute compétition. Les modalités et conditions financières de cette visite de contrôle sont les mêmes que celles appliquées dans le cadre des Pré-contrôles Techniques. Le propriétaire du véhicule reste, malgré cette visite de contrôle, responsable de l'état de son véhicule après réparation et l'ASAF ne pourra être tenue responsable des conséquences d'un éventuel vice caché ou de celles découlant de réparations effectuées en dehors des règles de l'art, non décelés lors de cette visite de contrôle.

Le passage à cette "visite de contrôle" n'aura pas pour effet de prolonger la validité du "Carnet jaune".

 - Un véhicule immatriculé à l'étranger qui est soumis aux impositions légales en vigueur dans son pays d'origine et non à celles existant en Belgique devra faire l'objet d'une attention toute particulière de la part des Commissaires Techniques lors des VT de sa première future participation. Une remarque sera donc portée, à la fois, sur sa "Carte des Vérifications Techniques" et sur le "Relevé des Remarques" de l'épreuve où a eu lieu le sinistre (voir ROI CCCT, Art. 10.4.).
 - Les concurrents "premiers pilotes" qui omettent ce qui précède s'exposent dans le cas de non-déclaration ou non-présentation du véhicule aux Contrôleurs Techniques, au paiement d'une amende administrative

Chapitre VI - Règlement Technique Général

automatique de **100 €** à la Fédération pour frais administratifs. Aucune participation ne leur sera plus autorisée avant l'apurement de cette dette.

2.6.2. En cas d'abandon pour toute autre raison (panne mécanique, maladie, ...), tout équipage concerné devra présenter son véhicule au représentant de la Commission Technique qui complètera, le cas échéant, son document type "Dépôt et retrait des licences" afin qu'il puisse récupérer ses licences auprès de l'organisateur (selon la discipline).

A défaut, le concurrent "premier pilote" se verra contraint au paiement d'une amende administrative automatique de **100 €**, laquelle s'ajoutera évidemment aux frais administratifs dus (**25 €** par licence) pour récupérer les licences de l'équipage.

2.7. L'ASAF, les CSAP, les Organismes, les Contrôleurs Techniques et les Commissaires Sportifs déclinent toute responsabilité en cas d'utilisation non-conforme à la législation ou à la présente réglementation même si le départ a pu être autorisé, que ce soit sur base d'une fausse déclaration, par erreur, par absence totale ou partielle de contrôle ou pour n'importe quel autre motif.

Art. 3. - DOCUMENTS

3.1. CARTE DES VERIFICATIONS TECHNIQUES

Tout véhicule concourant à l'ASAF devra être accompagné d'une "**Carte des Vérifications Techniques**".

3.1.1. La "Carte des Vérifications Techniques" permet d'assurer le suivi de chaque véhicule aligné dans les épreuves organisées sous l'égide de l'ASAF.

3.1.2. Lors de la 1^{ère} présentation aux VT d'une épreuve ou lors du passage au pré-contrôle de Sclayn, une "Carte des Vérifications Techniques" sera automatiquement délivrée, pour l'année en cours, contre la somme de **15 €** (en AC/KC et en Division 1 des Slaloms, elle est gratuite). En rallyes d'orientation et de Régularité, en Montée/Sprint Historique et en Historic Rallye Stage/Festival, ainsi que dans les Divisions "Histo-Démo" et "Access", une telle carte n'est pas requise.

3.1.3. Dans le cas où cette carte devrait être remplie avant la fin de la saison, il en serait établi gratuitement une nouvelle, celle-ci devant être agrafée à la précédente.

3.1.4. En cas de perte, d'oubli, de non présentation de la "carte des vérifications techniques", une nouvelle carte sera remise contre la somme de **15 €** (dans tous les cas de figure).

3.2. CARNET DE PRE-CONTRÔLE TECHNIQUE

Il est rappelé que les "pré-contrôles" opérés par les Fédérations Sportives (RACB, VAS, ASAF), à la demande du SPF (SPW) – Mobilité, ont pour seul but officiel, de déterminer si le véhicule présenté, qui n'est plus conforme à son P.V.A., n'a subi que les quelques modifications/aménagements autorisés lui permettant de circuler, encore, librement sur la voie publique (Véhicule de catégorie I) ou si, au contraire, les modifications/aménagements opérés dépassent ce niveau (catégorie II, dans ce cas, et circulation limitée). Il va de soi que toute anomalie détectée dans la réalisation de ces modifications/aménagements débouchera sur la non-délivrance du certificat (carnet jaune).

En aucun cas, il n'appartient aux contrôleurs de déterminer dans quelles Divisions et Classes sportives, le véhicule doit être rangé, ceux-ci ne pouvant présumer dans quelle(s) disciplines(s) de quelle(s) Fédérations il sera engagé.

Les contrôles de conformité par rapport à la réglementation sportive sont réalisés avant, durant ou après les épreuves, lors des Vérifications Techniques propres à chacune d'elles.

Pour les **véhicules immatriculés** ayant subi des modifications (même, de sécurité)

3.2.1. Le Service Fédéral (Wallon/Bruxellois) de la Mobilité, se refusant à admettre en circulation libre des véhicules ne répondant manifestement plus aux spécifications de leur PVA, a chargé les Sociétés de Contrôle Technique Automobile de ne leur délivrer le certificat d'admission à la circulation (même réduite) qu'à certaines conditions :

3.2.1.1. La première de ces conditions est qu'ils aient, au préalable, satisfait à un PRE-CONTRÔLE TECHNIQUE organisé par les Fédérations régissant le sport automobile en Belgique (RACB-Sport, ASAF, VAS)

3.2.1.2. La seconde est que ce pré-contrôle ait déterminé la catégorie dans laquelle ranger le véhicule, soit :

CATEGORIE 1 :

Véhicules n'ayant subi que des modifications mineures et visant au renforcement de la sécurité (Carte verte d'auto sécurité obligatoire)

Sont, seules, admises, les modifications ci-après :

a) Montage d'un arceau de sécurité répondant aux spécifications de l'Art. 4.2.

Ce montage devra se faire obligatoirement par boulonnage et non, par soudage à la caisse

N.B. : le placement de l'arceau de sécurité autorise le retrait de la banquette arrière. Dans ce cas, le certificat du contrôle technique devra préciser que le véhicule sera une "2 places", exclusivement.

b) Placement de harnais en plus des ceintures réglementaires dont l'ancrage ne peut se faire sur les fixations du siège.

c) Installation de sièges spéciaux dits "baquets" dont les fixations doivent être faites au moyen de boulonnerie, plaques et contre-plaques ne devant pas spécialement utiliser la glissière d'origine (Voir Art. 4.38.)

Chapitre VI - Règlement Technique Général

- d) Montage facultatif d'un coupe-circuit extérieur.
- e) Montage facultatif d'un extincteur plus important que l'extincteur réglementaire.
- f) Possibilité de monter des protections de carter et de pont, à condition qu'elles soient boulonnées et retirées lors du pré-contrôle et de la visite à l'Inspection Automobile.
- g) Possibilité de placer des crochets de remorquage avant et arrière et similaires à ceux d'origine.
- h) Possibilité de placement de fermetures supplémentaires de capots étant entendu qu'elles sont complémentaires à la fermeture d'origine, laquelle doit être conservée.
- i) Possibilité de transférer la pompe à essence dans le coffre à bagages à condition qu'elle y soit fixée fermement et recouverte d'un caisson, étanche par rapport à ce coffre. Les conduites qui seraient modifiées par la même occasion, doivent être des tuyaux haute-pression et ne présenter aucun raccord dans l'habitacle.
- j) Possibilité de montage d'une barre anti-rapprochement sur les têtes des amortisseurs à condition que celle-ci soit boulonnée aux points d'ancrage existants.

3.2.1.3. Les véhicules de la catégorie 1 obtiennent un certificat de visite à l'Inspection Automobile, les autorisant à la fois à prendre part aux compétitions et à circuler librement sur la voie publique. Ce certificat est valable 1 an (sceau de la station de contrôle technique civil obligatoire)

ATTENTION :

Il y a lieu de ne pas confondre la "**Catégorie 1**" (dispositions ministérielles communes à toutes les disciplines et à toutes les Fédérations) et la "**Division 1**" de certaines disciplines (réglementation sportive ASAF) ayant des impositions parfois plus restrictives, parfois plus laxistes.

CATEGORIE 2 :

Véhicule ayant subi des modifications autres que celles autorisées pour la catégorie 1 (carte rouge d'auto sécurité obligatoire).

3.2.1.4. Les véhicules de la catégorie 2 obtiennent un certificat de visite les autorisant à participer aux compétitions, à s'y rendre et à en revenir, à se rendre au pré-contrôle technique et au contrôle technique civil et à en revenir, mais leur interdisant toute autre utilisation sur la voie publique. Ce certificat est valable 6 mois.

3.2.1.5. En conséquence, le départ sera refusé à tout véhicule concerné par cette réglementation, pour lequel on ne pourrait présenter un document de contrôle technique légal, spécial pour voiture de compétition, ainsi que le "Carnet de Pré-contrôle Technique", tous deux en cours de validité (sceau de la station de contrôle technique civil obligatoire)

3.2.2. Le suivi de chaque véhicule, qu'il soit de Catégorie 1 ou 2, sera, dès lors, assuré par un "Carnet de Pré-contrôle Technique", habituellement désigné sous le vocable : "Carnet Jaune" ou "Carnet ASAF".

3.2.3. Le carnet et sa souche porteront le même numéro. Ils seront établis en un seul exemplaire.

3.2.4. Le carnet sera complété lors du passage au "Pré-contrôle Technique" contre le paiement de la somme de **50 €** et sera valable pour 1 an.

3.2.5. Après avoir satisfait au "Pré-contrôle Technique", le concurrent, propriétaire ou responsable du véhicule, signera le carnet et sa souche. Ces 2 documents seront datés, estampillés et signés par le Commissaire Technique habilité à cette tâche. Une feuille plastifiée transparente sera apposée sur la date et la signature afin de préserver le carnet de toute falsification. Le carnet sera remis à la personne qui aura présenté le véhicule. La souche sera conservée par le Commissaire Technique.

3.2.6. Lors de la 1^{ère} présentation de l'année aux VT d'une épreuve à laquelle le véhicule participera ou lors du passage au pré-contrôle, une "carte des VT" sera délivrée contre la somme de **15 €** et agrafée à la dernière page du "Carnet de Pré-contrôle Technique" éventuel. La mention de la délivrance de cette carte, qu'il datera et signera, sera consignée dans le carnet, par le Commissaire Technique habilité à cette tâche.

Attention : Cette somme de **15 €** sera à payer, lors des épreuves, auprès du secrétaire du Collège des CT. Ces personnes n'ayant pas de "fond de caisse", il sera donc impératif de se munir de la somme exacte.

En cas de perte ou de détérioration de cette "Carte des VT", un nouvel exemplaire en sera délivré contre le paiement d'une somme de **15 €**.

La liste des cartes distribuées lors des épreuves devra être renvoyée au secrétariat de l'ASAF et la somme totale perçue sera versée au compte **BE62 0010 9159 5661** de l'ASAF, par le Président de Collège en fonction à l'épreuve. Pour assurer un suivi optimal des remarques qui sont constatées dans ces cartes, le Président de Collège devra également faire parvenir au secrétariat de l'ASAF, dès le lendemain de l'épreuve, un relevé consignait toutes les remarques, voiture par voiture (en prenant soin d'indiquer la marque et le modèle du véhicule, le n° de son carnet de pré-contrôle technique ou de son passeport technique, son n° de course ainsi que son immatriculation et/ou son n° de châssis).

En cas de renouvellement du "Carnet de Pré-contrôle Technique", la "Carte des VT" de l'ancien carnet sera transférée dans le nouveau.

3.2.7. La réactualisation du "**Carnet de Pré-contrôle Technique**" est obligatoire :

- Si la date de validité arrive à expiration ;
- En cas de modifications supplémentaires du véhicule ;

Chapitre VI - Règlement Technique Général

En cas de renouvellement du carnet pour cause de perte, de détérioration, de pages complètement remplies, etc., une somme de **15 €** sera perçue.

Pour obtenir la réactualisation ou le renouvellement du carnet, le véhicule devra être à nouveau présenté au "Pré-contrôle Technique" où le processus décrit ci-avant sera appliqué.

En cas de changement de propriétaire, il est précisé que la validité du carnet n'est ni suspendue, ni interrompue. Toutefois, l'acquéreur devra déclarer ce changement de propriétaire dès la première épreuve dans laquelle le véhicule concerné sera engagé afin que cette modification puisse être consignée officiellement dans le carnet. Cette mise en conformité administrative sera effectuée gratuitement.

3.2.8. Passage du Pré-contrôle Technique

3.2.8.1. Pré-contrôle au siège de la Fédération, à Sclayn (participation aux frais de **50 €**).

Tout passage à un de ces pré-contrôles, est subordonné à l'obtention préalable d'un rendez-vous.

Celui-ci peut être obtenu sur simple appel téléphonique au secrétariat de l'ASAF (voir coordonnées et heures d'ouverture au point 3.4.2.- Encadré, ci-après).

Il est porté à la connaissance des pilotes, et des personnes qui présentent un véhicule au Pré-contrôle, les remarques suivantes :

Un véhicule avec plus de 30 minutes de retard par rapport à l'heure de rendez-vous sera frappé d'une amende de **10 €**.

Le pilote ou la personne qui ne se présente pas au rendez-vous qui lui a été attribué, devra s'acquitter au prochain Pré-contrôle d'**une double participation aux frais, soit 100 €**.

PARKING LORS DES PRE-CONTRÔLES TECHNIQUES A SCLAYN

Le Zoning Artisanal d'Anton, dans lequel sont situés les bâtiments de l'ASAF, reste en activité le week-end et, notamment les samedis, lorsque se déroulent les séances de pré-contrôle technique (rallye & rallye-sprint) ou de passeport technique (course de côte & sprint). Afin de limiter les nuisances au maximum, il est demandé aux pilotes venant présenter leur véhicule à l'ASAF de se conformer aux indications de stationnement mises en place et/ou d'obtempérer aux injonctions des responsables affectés à la gestion du parcage des véhicules et des remorques.

Les pilotes ou leurs représentants veilleront à la tranquillité sonore du voisinage en évitant de laisser tourner les moteurs à vide et en ne se livrant pas à des essais intempestifs sur la route du zoning.

Les contrevenants verront leur rendez-vous annulé, les droits étant perdus.

3.2.8.2. Pré-contrôles privés (participation aux frais de **200 €**) :

Dans ce cas de figure, ce sont les Commissaires Techniques de l'ASAF et du RACB Sport qui se déplacent vers l'endroit où se trouve le véhicule.

Tout formulaire de demande de Pré-contrôle privé, doit parvenir **au Secrétariat de l'ASAF, au moins 5 jours ouvrables avant la première date proposée** par le demandeur. Le formulaire à utiliser est disponible par téléchargement, sur le site Internet de l'ASAF : www.asaf.be

En deçà de ce délai, le rendez-vous sera attribué suivant la disponibilité des contrôleurs. De plus, il sera réclamé **une double participation aux frais, soit 400 €**.

L'opportunité de passer un Pré-contrôle le jour de l'épreuve sera examinée par la Fédération mais ce Pré-contrôle sera exécuté au tarif d'urgence, soit 400 €.

3.2.8.3. Le document annexe au PVA délivré par le Ministère est remplacé par le carnet jaune. Cependant, l'annexe au PVA délivré sur demande de l'importateur est conseillée.

3.3. DOCUMENTS DE L'INSPECTION AUTOMOBILE (CONTRÔLE TECHNIQUE CIVIL)

3.3.1. Nonobstant le fait que les documents "sportifs" ci-dessus (3.1. Cartes des vérifications techniques & 3.2. Carnet de pré-contrôle technique) sont en ordre, tous les documents "civils" doivent l'être, eux aussi (voir Art. 1.4, ci-dessus)

3.3.2. L'un de ces documents "civils" est le certificat de visite délivré par les stations d'Inspection automobile, chaque année (véhicules de catégorie 1) ou tous les 6 mois (véhicules de catégorie 2) et sur lequel peuvent figurer des remarques reprises sous différents "codes" en fonction de leur importance.

3.3.3. Quatre types de codes peuvent y être utilisés :

Code 1 : véhicule interdit à la circulation. Outre la mention "**Véhicule interdit à la circulation normale - Valable pour la compétition jusqu'au XX/XX/XXXX**", d'autres "codes 1" peuvent figurer sur le certificat de visite (rouge) lorsque l'état d'un élément ou d'un groupe d'éléments ou des manquements au règlement technique sont de nature telle que le véhicule n'est pas/plus autorisé à circuler sur la voie publique. Un tel véhicule ne peut emprunter la voie publique qu'à vide, pour se rendre par le chemin le plus court de la station d'inspection à son domicile ou à celui du réparateur et inversement. Si un code 1, autre que celui autorisant la voiture à circuler (seulement) dans le cadre de compétitions, est référencé, **le véhicule se verra interdit de tout départ, jusqu'au moment de la présentation d'un nouveau certificat de visite, valide.**

Code 2 : défektivité donnant lieu à représentation. Validité réduite à 15 jours (l'état d'un élément ou d'un groupe d'éléments ou les manquements au règlement technique sont de nature telle que le véhicule peut rester provisoirement en circulation). Cependant, le véhicule doit être réparé ou modifié conformément à la réglementation dès que possible. Le client porte l'entière responsabilité du non-respect des indications mentionnées sur le certificat de visite. Le certificat de visite (rouge) reprend dès lors la mention "réparation

Chapitre VI - Règlement Technique Général

ou régularisation donnant lieu à représentation". Dans ce cas, également, tout départ sera refusé au concurrent, jusqu'au moment de la présentation d'un nouveau certificat de visite, valide.

EXCEPTION : En dérogation à ce qui est mentionné ci-dessus, les véhicules dont le certificat de visite présente un code 2 relatif à un défaut d'éclairage dû à une ampoule défectueuse, pourront **DURANT LE DELAI DE 15 JOURS** que leur accorde la Loi, être admis au départ si la réparation a été effectuée. Les CT vérifieront, dans ce cas, le bon fonctionnement de l'ensemble de l'éclairage.

Attention : Ceci constitue la seule exception au refus de départ pour un code 2.

Même le réglage des phares (qui ne peut être contrôlé sans appareillage spécial) n'entre pas dans le cadre de la présente dérogation.

Code 3 : régularisation donnant lieu à représentation. Validité limitée à 3 mois (seuls, des manquements administratifs ou des manquements relatifs au règlement technique sont constatés). Il faut y avoir remédié dans les 3 mois. Le véhicule doit être représenté. Exemple : absence de certificat de conformité, dimensions des pneumatiques non-conformes, numéro de châssis/identification impossible, ...). **Si, à l'expiration du délai, le véhicule n'a pas été représenté, tout départ lui sera refusé jusqu'au moment de la présentation d'un nouveau certificat de visite, valide.**

Code 4 : défectuosité décelée (sans devoir représenter le véhicule)

3.3.4. En résumé, si tous les véhicules de compétition repris dans en "catégorie 2" arborent un certificat de visite rouge ("interdit à la circulation") avec la mention "Véhicule interdit à la circulation normale. Valable pour la compétition jusqu'au XX/XX/XXXX" sous code 1, cette validité limitative pour la compétition **NE COUVRE PAS** les éventuelles défectuosités sous les autres codes 1, 2 et 3, qui nécessitent donc, après mise en ordre, une représentation du véhicule au contrôle technique civil sans délai (code 1), dans un délai de 15 jours (code 2) ou dans un délai de 3 mois (code 3).

Les Commissaires Techniques officiant lors des vérifications techniques d'une épreuve doivent, en pareil cas, systématiquement refuser, sans tenir compte du délai, sans dérogation ni appréciation du défaut constaté, les véhicules dont les certificats de visite contiennent des codes 1 ou 2 (Rappel : Il est question, ici de codes 1, autres que la mention "Véhicule interdit à la circulation normale. Valable pour la compétition jusqu'au XX/XX/XXXX")

Les remarques faisant l'objet d'un "code 3" impliquent que le véhicule doit être représenté dans un délai de 3 mois à partir de la date du certificat de visite. A défaut et une fois ce délai expiré, il devra alors faire l'objet d'un refus de départ.

Le fait d'avoir remédié à un manquement ayant entraîné une remarque interdisant le départ comme décrit ci-dessus, n'aura pas pour effet d'annihiler cette interdiction. Seul, un nouveau certificat de visite valide, y mettra fin.

3.4. PASSEPORT TECHNIQUE

Pour tout véhicule **non "immatriculable" ou non immatriculé**, aligné dans les disciplines "**Course de Côte / Sprint**".

3.4.1. Afin d'assurer un suivi optimal de ces véhicules et d'accélérer le passage aux Vérifications Techniques préalables aux épreuves, un passeport technique doit les accompagner.

Ces passeports techniques, dont la durée est illimitée, pourront être délivrés lors de séances de vérifications techniques organisés dans les bâtiments de l'ASAF à Sclayn et pour lesquelles les propriétaires desdits véhicules devront prendre rendez-vous en téléphonant à son secrétariat (085/27 14 60).

3.4.2. Les concurrents, qu'ils participent ou non au championnat, devront se procurer le passeport technique ASAF, soit en le téléchargeant sur le site Internet de la fédération (www.asaf.be) soit en le demandant au secrétariat de l'ASAF. Ils devront ensuite le compléter, y insérer les photos souhaitées et le présenter aux Commissaires Techniques lors des séances de Vérifications Techniques d'avant saison organisées à l'ASAF.

Exceptionnellement, un passeport technique pourra être délivré lors des Vérifications Techniques de la première épreuve à laquelle participera le véhicule en question.

Dans ce cas, les Commissaires Techniques présents sur cette épreuve vérifieront la corrélation entre les mentions reprises sur le passeport technique et les caractéristiques du véhicule. Si cette corrélation est effective, ils dateront et signeront le document qu'ils remettront, ensuite, au concurrent, à charge pour lui de l'expédier au secrétariat de l'ASAF pour réalisation définitive. **Le demandeur y joindra une photo conforme à l'apparence actuelle de son véhicule.**

(N.B. : En cas de modification de celle-ci, adresser une nouvelle photo au secrétariat de l'ASAF, qui enverra un nouveau passeport au propriétaire).

En outre, il appartiendra au demandeur de virer, dans le même temps, le montant du droit sur le compte de la Fédération. Sans réception du droit, le passeport ne sera pas renvoyé au concurrent.

Les Commissaires Techniques, pour leur part, indiqueront sur la "Feuille des remarques techniques" qu'un passeport provisoire a été établi à cette date, pour le véhicule concerné.

La détention d'un passeport technique (dont le prix est fixé à **12 €**) ne dispense pas le propriétaire du véhicule concerné de détenir également une carte de vérifications techniques qui sera attachée à la dernière page du passeport technique.

En cas de perte, d'oubli ou de détérioration du passeport technique, un duplicata pourra être fourni au prix de **12 €**.

Le passeport technique ne sera pas réclamé pour les véhicules immatriculés disposant d'un carnet de pré-contrôle technique (carnet jaune), **qu'il soit ou non en ordre de validité.**

Chapitre VI - Règlement Technique Général

Pour tout renseignement complémentaire :

Prendre contact avec le Secrétariat de l'ASAF
ou avec

Georges Gilbert - ☎ **071/87 88 92 - 0475/92 64 27.**

Pour prendre rendez-vous au "Pré-contrôle" à Sclayn :

Téléphoner au secrétariat de l'ASAF **085/27 14 60**,
les lundi, mardi et vendredi de 9 à 13 heures,
ainsi que le jeudi de 9 à 17 heures.

Pour solliciter un Pré-contrôle à domicile :

Compléter et renvoyer le formulaire téléchargeable sur le site www.asaf.be,
au secrétariat, adresse E-Mail : secretariat@asaf.be

Art. 4. - PRESCRIPTIONS TECHNIQUES

4.1. ANNEAUX DE REMORQUAGES

Tous les véhicules seront munis d'un anneau ou d'une lanière de remorquage, tant à l'avant qu'à l'arrière. En ce qui concerne les anneaux, à défaut d'être ceux d'origine, ils seront d'une épaisseur de fil de 10 mm, d'un diamètre intérieur minimal de 50 mm et fixés solidement.

Les endroits où sont situés ces dispositifs d'accrochage seront facilement repérables, soit, que les anneaux seront peints en rouge, orange au jaune, soit que ces endroits seront désignés par une flèche. La couleur de repérage sera toujours en contraste avec la couleur de l'endroit où on l'applique.

4.2. ARCEAU DE SECURITE

4.2.1. Définition :

Armature structurale composée de tubes, connexions et points d'implantation. Elle est conçue afin d'éviter une déformation importante lors d'impact ou de tonneau. Chaque tube faisant partie de l'armature de sécurité doit avoir les dimensions minimales (voir points 4.2.7 et 4.2.8.).

Le conducteur et son éventuel équipier doivent pouvoir entrer dans le véhicule ou en sortir, sans aide extérieure.

4.2.2. L'armature de sécurité

Voir également les dispositions en la matière, propres à chaque Division/Discipline, pouvant modifier ces impositions, à la hausse ou à la baisse.

4.2.2.1. Minimum "4 points" obligatoire pour les voitures fermées (minimum 3 points pour les Prov' historic Classic dont la première mise en circulation a été effectuée après le 31/12/1961 - voir dessins 4 et 4.1.).

4.2.2.2. Minimum "6 points" obligatoire pour les voitures découvertes : cabriolets, roadsters, kit-cars, constructions artisanales, monoplaces homologuées ("formules"), barquettes, prototypes construits pour évoluer en circuit, etc.

Si une armature de sécurité 6 points est installée, celle-ci sera conforme à l'un des schémas représentés (voir dessins 5 à 5.5) et au présent texte "arceau de sécurité".

4.2.3. Arceau principal : armature constituée d'un portique vertical situé dans un plan transversal par rapport à l'axe du véhicule, près des dossiers des sièges avant (voir dessin 3).

4.2.4. Arceau avant : armature constituée d'un portique situé dans un plan transversal par rapport à l'axe du véhicule, dont la forme épouse les montants du pare-brise avant et la ligne du toit (voir dessin 3.1.).

4.2.5. Arceau latéral : armature constituée d'un portique vertical situé dans un plan longitudinal par rapport à l'axe du véhicule, sur le côté droit et le côté gauche. Le montant arrière doit être placé contre ou juste derrière le dossier du siège avant (voir dessins 3.2, 5.4 et 5.5). Au cas où l'arceau principal serait utilisé comme montant arrière, la connexion doit être située près du toit et du montant de la caisse. Le montant avant de l'arceau doit se trouver près du pare-brise et du tableau de bord (voir dessins 3.3, 5.2 et 5.3).

4.2.6. Une **barre transversale supplémentaire** pourra être incorporée à l'arceau, par soudage ou boulonnage (même si elle n'est pas prévue dans les divers schémas ou dans la licence d'homologation du fabricant), afin de pouvoir recevoir les sangles supérieures des harnais selon les angles de fixation prescrits, garantissant leur efficacité, particulièrement en cas d'utilisation du système HANS (**ATTENTION !! Voir, également, CH. III - Equipement Sécuritaire des Participants, art. 6.2.2.**)

4.2.7. Spécifications techniques de l'arceau principal, avant et latéral.

Ces arceaux doivent être d'une pièce. Leur réalisation doit être incontestable, sans fosses ni bosses, sans écrasements ni fissures ; le cintrage d'un tube doit être réalisé dans les mêmes conditions.

Le montage doit être effectué de telle façon qu'il soit ajusté le plus exactement possible au contour intérieur de l'habitacle. Il sera monté tout droit s'il ne peut pas être ajusté à ce contour.

S'il est nécessaire que les arceaux soient arrondis dans leur partie inférieure, ces parties doivent être renforcées et suivre exactement le contour intérieur ; rayon minimum de la courbe : $r = 3X \text{ le } \emptyset \text{ du tube}$.

4.2.8. Prescriptions matérielles obligatoires :

Tube en acier étiré à froid, sans soudure. Les arceaux en aluminium sont interdits. En choisissant la qualité de l'acier, il faut tenir compte de l'aptitude au cintrage et au soudage.

Résistance maximale à la traction : 350 N/mm².

Dimensions minimales admissibles : Ø 38 X ép. 2,5 ou Ø 40 X ép. 2 (mm).

Pour la Division Prov'Historic Classic (classes 16,17 et 18), le diamètre extérieur minimum est de 34 mm x EP 2,5 mm. Seront également considérés comme conformes, les arceaux ne répondant pas aux minima imposés ci-dessus mais pour lesquels les conditions suivantes seront réunies :

1. Une homologation FIA aura été obtenue par un constructeur automobile, soit par un fabricant d'arceaux, homologation associant un modèle de voiture et un modèle d'arceau bien déterminés.
2. La preuve d'homologation sera fournie à chaque épreuve lors du passage aux Vérifications Techniques.
3. L'identification de l'arceau sera possible (marque, type, numéro, etc.)
4. La conformité de l'arceau sera, en tous points, semblable au schéma repris sur la fiche d'homologation délivrée par le constructeur (disposition de l'arceau, nombre de tubes, points d'attache, diamètre des tubes, etc.)

Moyennant le respect des quatre points énoncés ci-dessus, les véhicules ainsi équipés pourront participer.

Toutefois, quelles que soient les homologations présentées, les arceaux en aluminium ne seront pas acceptés (sauf dans certains cas, lors des organisations du type "ASAF Legend", dans les Classes A, B, C, D et "Histo-Démo", dans les Divisions "Histo-Démo" des Rallyes de type B, S-short ou Rallye Sprint ou, encore, lors des manifestations des types HRS et HRF, s'ils constituent, documents à l'appui, le montage historique de la voiture présentée).

4.2.9. Pied d'arceau : plaque solidaire du tube et permettant l'implantation sur le châssis. Celle-ci sera soudée au tube sur toute la circonférence de celui-ci (voir dessins 7, 7.1, 7.2 et 7.3). Si sa superficie n'atteint pas 80 cm² (120 cm² pour les nouvelles constructions) et/ou si son épaisseur n'atteint pas 3 mm, une "PLAQUE DE RENFORT" devra être utilisée (voir point 4.2.10.).

4.2.10. Façons d'implanter un pied d'arceau : voir dessins 7 à 7.3 et 8. à 8.8.

4.2.11. Plaque de renfort : plaque en acier, disposée entre le châssis du véhicule et le pied d'arceau aux endroits où l'arceau prend appui.

Dimensions minimales : 80 cm² (120 cm² pour les nouvelles constructions) x ép. 3 mm (voir dessins 7 à 7.3.). L'endroit où l'on dispose les plaques de renfort sera parfaitement sain, exempt de corrosion, de bosses, de trous, ...

4.2.12. Fixation : chaque pied d'arceau sera fixé avec un minimum de trois boulons de Ø 8 mm, de qualité 8/8, au minimum, traversant la coque et la contre-plaque extérieure. Il est permis d'augmenter le nombre des boulons, et (sauf dans les véhicules de la catégorie 1) de souder les montants de l'arceau de sécurité à la coque (voir dessin 7.3 et textes y afférents).

4.2.13. Contre plaque

La contre plaque aura obligatoirement la même configuration et la même surface, soit au minimum 80 cm² (120 cm² pour les nouvelles constructions) x ép. 3 mm, que le pied d'arceau ou la plaque de renfort éventuelle (voir dessins 7 à 7.1.). Dans le cas d'accès difficile sous la coque (impossible de loger une contre-plaque), la plaque de renfort (ou le pied d'arceau) aura une surface de 120 cm² au minimum et sera soudée (sauf dans les véhicules de la catégorie 1) à la coque tout le long de son périmètre (voir dessin 7.2.)

4.2.14. Renfort d'armature : tube fixé à l'armature de sécurité permettant d'en compléter l'efficacité. Tout renfort d'armature installé doit être monté de façon réglementaire et efficace.

Rappel : tout tube doit avoir le Ø minimum requis (voir point 4.2.7.)

4.2.15. Connexions amovibles : Les systèmes de connexions amovibles sont nécessaires (sauf s'il s'agit de connexions soudées) pour relier entre elles toutes les pièces constituant l'armature de sécurité (arceau principal avec l'arceau avant ou l'arceau latéral, et également avec les jambes de forces dirigées vers l'arrière). Ces connexions ainsi que celles reliant tout autre système complémentaire renforçant cette armature de sécurité, notamment au niveau des hanches, seront situées près du toit et/ou des montants de la caisse. Elles seront réalisées conformément aux dessins 9 à 9.3.

4.2.16. Manchon : Le placement d'un manchon n'est autorisé que sur les tubes de raccord entre les 2 arceaux (principal et avant), sur les jambes de force dirigées vers l'arrière ou sur les renforts supplémentaires de l'armature de sécurité (voir dessin 10).

Le soudage de deux tubes placés bout à bout est interdit.

4.2.17. Jambes de force arrières : Tube dirigé vers l'arrière qui permet à l'arceau principal de ne pas reculer en cas de choc latéral ou frontal (voir dessins 3.4 et 3.5).

4.2.18. Soudures : Toutes les soudures devront être de la meilleure qualité possible et d'une pénétration totale (de préférence soudure à l'arc surtout sous gaz protecteur)

Bien qu'une belle apparence extérieure ne garantisse pas la qualité du joint, les soudures de mauvais aspect ne sont jamais le signe d'un bon travail.

4.2.19. Dans la discipline qui l'autorise, si un véhicule a subi des modifications de la coque et/ou du châssis, **l'armature à six points** sera obligatoirement complétée de **barres transversales** au niveau des hanches.

Ce renfort longitudinal doit être intégré à l'armature de sécurité et son angle avec l'horizontale ne peut excéder 15° (inclinaison en bas vers l'avant)

Aucun point de ce renfort longitudinal ne pourra dépasser, en partant du seuil de portière, le tiers de la hauteur totale de la baie de portière.

Si les portières sont privées de leur renfort d'origine, ou si elles ont été modifiées dans leurs parties métalliques, l'armature latérale sera composée de barres en croix ou de doubles barres "horizontales" (sauf en Discipline "Slalom" où une barre unique à hauteur des hanches, est tolérée, pour les licenciés de la VAS).

Chapitre VI - Règlement Technique Général

4.2.20. Un véhicule décapotable aura un arceau central dont la partie supérieure dépassera le sommet du casque du pilote de 5 cm, celui-ci étant normalement assis dans le siège.

Dérogation est donnée aux véhicules de la Division "Prov'Historic" mis en circulation jusqu'au 31/12/1961.

4.2.21. Il est fortement conseillé de garnir l'armature de sécurité d'une gaine de protection amovible.

4.3. ARETES TRANCHANTES

Un véhicule dont la carrosserie présenterait des parties saillantes, donc dangereuses en cas de contact accidentel, sera refusé au départ.

4.4. BATTERIE – FAISCEAUX ELECTRIQUES

4.4.1. Dans la discipline qui l'y autorise, si la batterie se trouve dans l'habitacle, elle sera fixée solidement (Voir art.4.4.4.).

Sauf s'il s'agit d'une batterie "lithium-ion", elle sera, dans ce cas, recouverte d'un caisson étanche, inaltérable à l'acide, de façon à éviter tout court-circuit ou fuite de liquide à l'intérieur de l'habitacle. Ce caisson sera muni d'une mise à l'air extérieure et possèdera sa propre fixation (voir schéma en annexe dessin 8).

4.4.2. Dans l'habitacle, l'emplacement de la batterie ne sera autorisé que derrière les sièges avant (y compris s'il s'agit d'une batterie "lithium-ion"), sauf en slalom, et ce pour autant que la fixation soit solide et sécurisante.

4.4.3. Dans les cas où la batterie est située dans le même compartiment que le réservoir à carburant, elle doit, comme celle située dans l'habitacle, être recouverte par un caisson étanche possédant sa propre fixation, inaltérable à l'acide, avec mise à l'air extérieure. Cette disposition est valable même si la batterie se trouve à son emplacement d'origine.

4.4.4. La cosse de la batterie qui n'est pas reliée au châssis sera recouverte au moyen d'une matière isolante.

4.4.5. Les fils conducteurs d'électricité, ni les faisceaux les réunissant, ne peuvent passer entre les barres constituant l'arceau de sécurité et le châssis, la coque, les bas de caisse ou la carrosserie.

4.5. CANALISATIONS DE CARBURANT

4.5.1. Définition : toute conduite contenant du carburant susceptible de transiter, sous pression ou non, vers le réservoir principal ou vers le moteur.

4.5.2. Les canalisations de carburant traversant l'habitacle seront des canalisations en plastique renforcé (type aviation) ou métalliques.

4.5.3. Les raccords sur ces canalisations sont interdits dans l'habitacle.

4.5.4. Si les canalisations de carburant passent dans l'habitacle, elles ne peuvent passer entre les barres constituant l'arceau de sécurité et le châssis, la coque, les bas de caisse ou la carrosserie.

4.5.5. Pour le passage des parois avant et arrière, voir schéma en annexe : dessins 11, 11.1, 11.2 et 11.3.

4.6. CARBURANTS

4.6.1. Le carburant doit être de l'essence ou du Diesel, à l'exclusion de tout autre produit.

4.6.2. Ces carburants peuvent être remplacés, en tout ou en partie, par leurs équivalents biologiques ou, en ce qui concerne les moteurs Diesel, par de l'huile végétale recyclée.

4.6.3. Les véhicules équipés au gaz LPG ou équipés de moteur à hydrogènes, sont interdits.

4.6.4. En tant que comburant, seul de l'air peut être mélangé au carburant. Un système d'adduction d'eau est toutefois, autorisé.

4.6.5. Les véhicules hybrides (moteur thermique et autre source de puissance) ou équipés de moteurs électriques ne peuvent participer que dans les divisions et classes où la cylindrée n'est pas limitée et à leur plus haut niveau, l'équivalence de cylindrée n'ayant pas encore été déterminée par l'ASAF pour ce genre de motorisation.

4.7. CARROSSERIE EXTERIEURE

Toutes les parties entièrement suspendues du véhicule, léchées par les filets d'air.

Les pare-chocs d'origine, avant et arrière, sont obligatoires en Rallyes de types B – B-Short et Rallye-Sprint.

4.8. CEINTURES – HARNAIS

- **Voir également les dispositions en la matière, propres à chaque Division/Discipline, pouvant modifier ces impositions, à la hausse ou à la baisse.**
- **En règle générale, si des harnais sont installés, qu'ils soient facultatifs ou obligatoires, ils ne pourront comporter aucune date de péremption échue. Tout harnais dont l'étiquette a été visiblement coupée sera considéré comme non valide.**

4.8.1. Par "harnais », on entend, sauf indication contraire : Harnais homologués par la FIA et en cours de validité (**non périmés**).

4.8.2. En principe, en **Rallyes des types B – B-Short et Rallye-Sprint**, ainsi qu'en **Course de Côte/Sprint**, des harnais sont obligatoires.

4.8.3. La même obligation est faite aux véhicules de la Division **PH S/R** des **Rallyes des types B – B-Short et Rallye-Sprint**, ainsi qu'à ceux de la classe **S/R** des rallyes du type "**ASAF Legend**".

4.8.4. Les harnais sont obligatoires en **Slalom**, en Divisions 3 et 4.

4.8.5. En discipline "Slalom », si des harnais sont installés, ils ne pourront comporter aucune date de péremption échue (date apposée par le fabricant).

Chapitre VI - Règlement Technique Général

- 4.8.6.** En discipline **Auto Cross**, l'homologation FIA n'est pas requise, bien que des harnais **non périmés** y soient obligatoires.
- 4.8.7.** En cas de **caisse modifiée** ou de véhicule **décapotable** et en **Kart-Cross**, les ceintures de sécurité seront obligatoirement de type harnais, solidement attachés. Pour la fixation, voir schéma en annexe (dessin 2 : INTERDIT ; dessins 2.1 et 2.2 : OBLIGATOIRE).
- 4.8.8. Dans certaines Divisions/Disciplines, ainsi que dans des manifestations du type "Vintage", des dispositions particulières existent, reprises dans leurs Règlements Particuliers respectifs.**
Voir fiche technique en fin de ce chapitre.

4.9. CHASSIS

Structure d'ensemble du véhicule qui assemble les parties mécaniques, de carrosserie, y compris toute pièce solidaire de ladite structure.

4.10. CLASSIFICATION DES VEHICULES SUIVANT LEUR TYPE DE MOTORISATION

Types de moteur	Coefficient
1. Diesel	0,7
2. Classique à essence	1,0
3. Diesel suralimenté	1,0
4. Essence suralimenté	maximum 1,7*
5. Wankel	volume de la chambre X le nombre de rotors X 1,5

* Dans certaines Divisions/Disciplines, le coefficient est dépendant du diamètre intérieur maximal d'entrée d'air du compresseur ou de la bride installée.

---- **CLOISON PARE-FEU : Voir au point 4.43.**

4.11. COFFRE A BAGAGES

4.11.1. Définition : tout volume distinct de l'habitacle et du compartiment moteur et placé à l'intérieur de la structure du véhicule.

4.11.2. Ce volume est limité en longueur par les structures fixes prévues par le constructeur et/ou par la face arrière des sièges les plus en arrière dans leur position la plus reculée, et/ou dans le cas échéant inclinée à 15° vers l'arrière, au maximum.

4.11.3. Ce volume est limité en hauteur par les structures fixes et/ou les séparations amovibles prévues par le constructeur ou, à défaut, par le plan horizontal passant par le point le plus bas du pare-brise.

4.12. COMPARTIMENT MOTEUR

Volume délimité par la première enveloppe structurelle entourant le moteur.

---- **COQUE : Voir au point 4.26, "Habitacle – Coque"**

4.13. COUPE-CIRCUIT

4.13.1. Un coupe-circuit intérieur et extérieur est obligatoire dans les divisions 3 et 4 (Course de Côte, Sprint, Rallye, Rallye-Sprint et Slalom en Division 4).

Il est également obligatoire en Auto-Cross, Kart-Cross et en Circuit

Si un coupe-circuit est installé, il doit couper tous les circuits électriques (batterie, alternateur, lumières, ...) et doit impérativement arrêter le moteur.

4.13.2. Ce coupe-circuit doit être d'un modèle antidéflagrant et doit être actionné, tant de l'intérieur que de l'extérieur du véhicule.

4.13.3. La commande extérieure, pour les véhicules fermés, se situera obligatoirement au bas du montant du pare-brise, côté pilote.

4.13.4. Cette commande sera facilement repérable par un éclair rouge dans un triangle bleu à bordure blanche de 12 cm de base, au minimum.

4.14. CYLINDREE

4.14.1. Définition : volume engendré dans le ou les cylindres du moteur par le déplacement ascendant ou descendant du ou des pistons.

4.14.2. Ce volume est exprimé en centimètres cubes et peut être calculé à l'aide de la formule suivante :

$$V = 3,1416 \times R^2 \times C \times N$$

V = la cylindrée nominale du moteur

C = LA course du vilebrequin

N = le nombre de cylindres

R = le rayon du cylindre (la ½ de l'alésage)

4.15. CYLINDREE : DETERMINATION DE LA CLASSE

L'attribution de la classe d'un véhicule ne dépend pas uniquement de sa cylindrée, celle-ci pouvant être modifiée en application de l'article 4.10. (Classification des véhicules suivant leur type de motorisation)

Il est interdit aux concurrents d'inscrire un véhicule dans un Groupe, une Classe ou une Division (même "supérieure") autre que celle résultant de l'application des articles énoncés ci-dessus

(sauf en discipline "Auto Cross").

4.16 . ECHAPPEMENT

4.16.1. Le niveau sonore des échappements sera libre sauf en Rallyes de tous types, Rallye-Sprint, Karting, en Kart-Cross, en Slalom, en Circuit et dans les épreuves où des problèmes de nuisance sont signalés par les autorités communales, provinciales, régionales ou nationales.

Dans ce cas, le niveau sonore sera limité aux normes en vigueur sur le site et l'organisateur devra le signaler dans son règlement particulier. Un contrôle strict sera alors effectué avant et pendant l'épreuve.

4.16.2. Le système d'échappement ne doit pas avoir un caractère provisoire.

4.16.3. En cas de niveau sonore supérieur aux normes prévues, en cours d'épreuve, une réparation devra effectuée au plus tard :

- Avant de prendre le départ de la boucle en Rallyes et Rallye-Sprint ;
- Avant le départ d'une manche en Course de Côte et Slalom ;
- À la rentrée au stand lors d'un ravitaillement en Circuit, Auto-Cross, Tout-Terrain et Kart-Cross.

4.16.4. L'orifice d'un tuyau d'échappement doit être situé à une hauteur maximale de 60 cm et minimale de 10 cm par rapport au sol, sauf en Kart-Cross.

4.16.5. L'échappement sera dirigé soit vers l'arrière soit latéralement.

4.16.6. La partie terminale de l'échappement devra se trouver à l'intérieur du périmètre du véhicule, à moins de 10 cm de ce périmètre, à l'arrière du plan vertical passant par le milieu de l'empattement, et il ne devra en aucun cas faire saillie par rapport à la carrosserie du véhicule.

4.16.7. Les gaz d'échappement ne pourront sortir qu'à l'extrémité du système.

4.16.8. Les pièces de châssis ne peuvent pas être utilisées pour l'évacuation de ces gaz.

4.16.9. L'échappement ne peut, en aucun cas, passer dans l'habitacle.

4.17. ECLAIRAGE

4.17.1. Dans les disciplines où les véhicules doivent être munis de feux d'éclairage et directionnels, ceux-ci seront en état de fonctionnement et de même couleur.

Les appareils d'éclairage et de signalisation doivent être conformes au code de la route

Les appareils d'éclairage faisant partie de l'équipement normal, doivent être ceux prévus par le constructeur et doivent rester conformes, quant à leur fonctionnement, à ce qu'a prévu le constructeur pour le modèle considéré. Six phares supplémentaires maximum sont autorisés à condition que le nombre total de tous les phares équipant la voiture n'excède pas 8 (non compris les lanternes ou feux de position) et à la condition que ce total soit pair. Ils ne pourront pas être montés par encastrement. Si les feux anti brouillard de série sont conservés, ils seront comptabilisés comme des phares additionnels.

Les phares supplémentaires à LED sont acceptés pour autant que :

- Ils soient autorisés par le code de la route en Belgique.
- Un marquage professionnel "CE" – "ECE" officiel, suivi d'un chiffre, soit gravé dans le verre du phare ou dans le matériau de l'armature (pas uniquement, une étiquette en papier).
- Chaque phare soit comptabilisé comme une seule pièce indépendamment du nombre de LED qu'il contient.

N.B. : Les rampes de phares, quelles que soient leurs types, doivent être installées sur les voitures, pour le passage aux Vérifications Techniques.

4.17.2. Le(s) feu(x) de recul et/ou supplémentaires seront au maximum de deux : il(s) devra (devront) fonctionner uniquement à l'enclenchement de la marche arrière, tout autre système étant interdit.

4.17.3. La puissance de chaque feu arrière ne peut excéder 21 Watts.

4.18. ELARGISSEURS DE VOIES

Les élargisseurs de voies (entretoises) sont interdits sauf si le concurrent peut fournir un document probant selon lequel ils sont prévus d'origine par le constructeur. Le manuel d'entretien reprenant les données techniques du véhicule devra être présenté aux commissaires techniques par le concurrent.

Toutefois, dans les disciplines/divisions qui l'autorisent, il sera toléré de placer :

- **Soit**, des entretoises, munies d'un centreur, d'épaisseur maximale de **10 mm** et d'un diamètre égal à celui du plan de pose de la jante sur leur point de fixation. Ces entretoises devront être fixées, soit sur le plan de fixation, soit sur la jante elle-même, par une vis à tête fraisée d'un diamètre de 6 mm, au minimum.
- **Soit des entretoises de l'épaisseur prévue par la fiche d'homologation FIA correspondant au modèle présenté.**

Dans le cas où l'homologation FIA du véhicule prévoit la possibilité d'utilisation d'élargisseurs de voie mais sans préciser les dimensions autorisées, leur épaisseur sera limitée à **22mm**.

Dans tous les cas de figure, les boulons ou goujons de fixation de la jante seront allongés en conséquence.

4.19 ENJOLIVEURS

Les enjoliveurs de roues doivent être obligatoirement enlevés. Toutefois, en Slalom, dérogation est accordée s'ils sont boulonnés.

4.20. EXTINCTEUR AUTOMATIQUE

4.20.1. Si un système d'extinction automatique est installé, voici le seul montage autorisé : chaque bonbonne d'extincteur doit être fixée de telle manière qu'elle soit capable de résister à une accélération de 25 G, quelle que soit la direction d'application.

4.20.2. Fonctionnement : les 2 systèmes doivent se déclencher simultanément. Tout moyen de déclenchement est autorisé ; toutefois, pour un système de déclenchement qui n'est pas exclusivement mécanique, une source d'énergie ne provenant pas de la source principale doit être prévue.

Le pilote ou le co-pilote, assis normalement avec un harnais attaché, doit être capable de déclencher le système manuellement, de même qu'une personne extérieure.

Le moyen de déclenchement de l'extérieur sera réalisé comme référence au pt 4.13.3.

La lettre "E" de couleur rouge dans un cercle blanc à bordure rouge d'au moins 10 cm de diamètre permettra de repérer clairement la commande extérieure. Les deux systèmes (extincteur + coupe-circuit) doivent être séparés.

Le système d'extinction doit fonctionner dans toutes les positions du véhicule, même lorsque les bonbonnes sont renversées.

4.20.3. Vérifications : le type de produit d'extincteur, le poids total de la bonbonne et la qualité du produit devront être spécifiés sur chaque bonbonne.

4.20.4. Spécifications : capacités minimales pour :

<u>Véhicules fermés :</u>	habitacle = 2,5 Kg	<u>Véhicules ouverts :</u>	habitacle = 5 Kg
	moteur = 5 Kg		moteur = 2,5 Kg

Une seule bouteille de 7,5 Kg peut être utilisée si la répartition du produit extincteur se fait selon les spécifications ci-dessus.

En Circuit, une seule bouteille de 4 KG sera acceptée, l'agent extincteur étant partagé entre l'habitacle et le moteur. Les ajustages du système d'extinction doivent être montés de telle manière qu'ils ne visent pas directement les concurrents (risque de brûlures occasionnés par le froid)

4.20.5. L'extincteur automatique peut remplacer l'extincteur manuel en Circuit, en Slalom et en Course de Côte.

4.21. EXTINCTEUR MANUEL

4.21.1. Les véhicules doivent être munis d'un extincteur (1 kilo minimum) en cours de validité. Les extincteurs d'une capacité de 2 kilos accompagnés d'un certificat de contrôle ont une validité de 2 ans.

4.21.2. Celui-ci doit être solidement fixé tout en restant facilement accessible par le pilote et le co-pilote assis sur leurs sièges respectifs.

4.21.3. Une sangle en cuir (ou métallique), à dégagement rapide et facilement détachable, est obligatoire.

4.22. EXTRACTEURS D'AIR

Les extracteurs d'air ajoutés sur les roues sont interdits.

4.23. FIXATIONS CAPOTS

4.23.1. Les capots avant et arrière du véhicule doivent être en position fermée d'origine (sauf en Slalom, Course de Côte/Sprint et Auto-Cross pour le capot arrière).

4.23.2. Si le système de verrouillage d'origine est rendu inopérant (avant et/ou arrière), il faudra obligatoirement installer, au minimum, 2 attaches de sécurité, de type ergot à goupille.

4.24. FIXATION DES ROUES

Dans les disciplines qui l'autorisent, la fixation des roues par boulons peut être changée en fixations par goujons et écrous à condition de respecter le nombre minimum de points d'attache, le diamètre des boulons d'origine et la longueur des parties filetées (voir schéma en annexe - dessins 10 et 10.1). Le matériel de remplacement aura fait l'objet d'une homologation par la FIA, de l'agrément d'un équipementier ou celui d'un organisme spécialisé (qualité du métal : 12.8, au minimum).

Cette disposition n'est pas d'application dans la discipline "Circuit Tourisme" étant donné que les fixations d'origines peuvent être remplacées par un écrou central. De même, la fixation des roues par un écrou central est autorisée en Rallye et Rallye-Sprint (dans les Divisions 3 et 4) et en Course de Côte (dans les Divisions 2, 3, et 4).

Dans les disciplines accueillant des voitures historiques, la fixation des roues de celles-ci pourra être à boulonnage multiple ou unique, central.

4.25. FREINS

4.25.1. Les freins agiront efficacement sur les quatre roues.

4.25.2. Dans la discipline où il est obligatoire, le frein à main doit pouvoir maintenir le véhicule à l'arrêt.

4.25.3. Véhicules de marque "Mini"

Les véhicules équipés de disques de freins avant de 276 x 22 mm ou 294 x 22 mm (provenance Mini ou kit John Cooper Works - ils sont, dans ce cas, perforés -) pincés par des étriers "1 piston" sont autorisés en Divisions 2 Rallye et Rallye-Sprint.

Les véhicules équipés de disques de frein avant de 330 x 26 mm (provenance kit AP Racing du Mini Cooper Challenge) pincés par des étriers "4 pistons" ne peuvent être alignés qu'en Division 4 Rallye et Rallye-Sprint.

4.26. HABITACLE - COQUE

4.26.1. Définition de l'habitacle : Volume structurel intérieur dans lequel se placent le pilote et les passagers.

4.26.2. Tout ce qui se trouve dans l'habitacle sera solidement fixé et ne pourra se détacher en cas de choc.

4.26.3. Les conteneurs pour les casques et outils situés dans l'habitacle seront fabriqués avec des matériaux non inflammables. Ils ne provoqueront pas de vapeurs toxiques en cas d'incendie.

4.26.4. Définition de la coque : Structure soudée ou boulonnée formant, soit seule, soit avec un châssis, le corps de la voiture, permettant son assemblage et contribuant à sa rigidité. On peut considérer que tout élément autre que les "ouvrants" et les accessoires amovibles, fait partie de la coque.

4.26.5. Dans les Divisions 1, 2, 3 et PH Classic (classes 16, 17 et 18) des Rallyes de type B, B-Short ou Rallye Sprint, ainsi qu'en classes A, B, C et D des rallyes du type ASAF Legend, aucune partie métallique ne pourra être ni enlevée, ni modifiée, au niveau de la coque, de l'habitacle, des portes ou du hayon.

Les garnitures intérieures recouvrant éventuellement ces parties métalliques, devront être aisément amovibles afin de permettre aux Contrôleurs Techniques de vérifier si cette interdiction est bien respectée. Il appartient au concurrent de faire en sorte que ce contrôle puisse être opéré, faute de quoi, un verdict de non-conformité sera prononcé à son encontre.

NB : Le capot moteur, les ailes, le couvercle de malle, ... ne font pas partie de l'habitacle et peuvent, dans les disciplines/divisions qui l'autorisent, être allégés ou remplacés par d'autres éléments, en aluminium, en polyester ou en un autre matériau (composite ou métallique).

Dans le cas d'un capot "avant" en polyester, s'il ne comporte pas de renforts moulés ou s'ils ont été ôtés, une 3^{ème} fermeture à "piton/goupille" (ou assimilée) sera ajoutée au centre et à l'avant de ce capot afin d'éviter tout soulèvement sous l'action de l'air s'y engouffrant, pouvant provoquer un déchirement du matériau et l'envol du capot.

4.27. LEST

Il est permis de parfaire le poids du véhicule par un ou plusieurs lests ; à condition qu'il s'agisse de blocs solides et unitaires, fixés au moyen d'outils, par soudage ou noyés dans la masse (polyester), placés sur le plancher de l'habitacle, facilement "scellables".

4.28. NUMEROS DE COMPETITION

4.28.1. Les chiffres de ces numéros de course seront noirs sur fond blanc (sauf en Karting et en AC/KC). Pour les voitures, ils auront **28 cm** de hauteur et l'épaisseur du trait de chaque chiffre sera de **5 cm**. Pour les kart-cross et monoplaces, ils auront **23 cm** de hauteur et l'épaisseur du trait de chaque chiffre sera de **4 cm**. Le dessin de ces chiffres sera de type "arabe », tel que reproduit ci-après : **1 2 3 4 5 6 7 8 9 0**.

4.28.2. Sous peine de sanction laissée à l'appréciation de la Direction de Course,

- Les numéros de course seront apposés, **strictement verticalement** aux endroits prévus pour se présenter aux Vérifications Techniques.
- En vue d'une meilleure lisibilité, ils seront placés **le plus haut possible**, aux endroits prévus, de manière à éviter les salissures, au maximum.
- Lorsque plusieurs concurrents participent à une épreuve à bord d'un même véhicule, un seul numéro de départ sera visible de chaque côté de la voiture : tous les numéros appartenant aux autres pilotes concourant également sur la voiture ("doublons") doivent être **totalemtent occultés**.

4.29. PARE-BRISE

4.29.1. Dans toutes les disciplines où un pare-brise est requis, ce dernier devra obligatoirement être feuilleté, **sauf :**

- En Rallye d'orientation (RO), de régularité (RE), Historic Rally Stage/Festival, Montées/Sprints Historiques
- Dans les classes A, B, C et D et "Histo-Démo" des épreuves du type "ASAF Legend"
- Dans la Division PH Classic (classes 16, 17 et 18) et "Histo-Démo" des Rallyes de types "B", "B-Short" et Rallyes Sprints
- En Slalom (dans cette dernière discipline, l'exception ne s'applique qu'aux seules voitures de type "oldtimer" pour lesquelles le pare-brise en verre trempé ou en polycarbonate est toléré -Voir également 4.30, ci-dessous).

Une bande pare-soleil est autorisée sur le haut du pare-brise, à condition qu'elle permette aux occupants de voir la signalisation routière (feux, panneaux ...)

4.29.2. Pour reconnaître un pare-brise feuilleté, voir schéma en annexe.

4.29.3. Dessins 1. & 1.1. **Non-conforme** Dessin 1.2. **Conforme**

4.30. PARE-BRISE EN POLYCARBONATE

En Slalom (uniquement en D3 et D4) et en Course de Côte/Sprint, un pare-brise en polycarbonate (Makrolon, Lexan, Axxis, etc.), d'une épaisseur de 4 mm minimum est autorisé.

4.31. PNEUMATIQUES

4.31.1. Les pneumatiques seront toujours en bon état

4.31.2. Les pneus rechapés, Remould, Retread, taillés (sauf Slicks taillés) et/ou retaillés sont interdits, sauf en Auto-Cross/Kart-Cross, Rallyes de régularité, R.O., "ASAF Legend" (Classe S/R exceptée), ainsi que dans les manifestations ou Divisions de démonstration à allure libre.

4.31.3. Dans les disciplines ou Divisions de discipline où, seuls, les "Pneus Routiers" sont autorisés, les pneus figurant au catalogue "Racing" des fabricants sont interdits. En conséquence, ne sont autorisés que les seuls pneus porteurs des mentions requises par l'ASAF (voir ci-après.).

Tous les "Pneus Routiers" sont admis pour autant que toutes les mentions suivantes y figurent :

- L'agrément "DOT" suivi de lettres et de chiffres (cette mention doit obligatoirement se terminer par 3 chiffres) ou l'agrément "E" (suivi d'un nombre allant de 1 à 21 englobé dans un cercle suivi de 5, 6 ou 7 chiffres) ;
- L'indice de vitesse maximale ;
- L'indice "Treadwear" (**ATTENTION** : Il faut, également que cet indice soit **égal ou supérieur à 140**).

Toutes ces mentions devront avoir été gravées par le manufacturier dans les flancs des pneus présentés.

De plus, l'indice "Treadwear" sera surligné de peinture blanche.

Les pneus portant la mention "For Racing purposes only" -"For rally use" -"Rally&Sport" ou assimilées et tous les pneus dont ces mentions auraient disparu par meulage ou par tout autre moyen, sont également interdits dans les disciplines et divisions où les "Pneus Routiers" sont seuls admis.

Pour tout renseignement complémentaire à ce sujet, les concurrents peuvent consulter le "Vade Mecum - Pneus" disponible sur le site internet www.asaf.be (onglet "Règlements") ou le secrétariat de l'ASAF (085/27.14.60)

4.31.4. Les pneus à clous sont autorisés conformément aux limites prescrites par le code de la route en vigueur ou par le règlement particulier de l'épreuve.

4.31.5. Les chaînes ou autres accessoires s'adaptant aux pneus sont strictement interdits.

4.31.6. La roue de secours est facultative mais conseillée en Rallye et Rallye-Sprint.

4.31.7. Les pneus "Run on flat" ne contenant que de l'air sont autorisés.

4.31.8. Pneus de compétition

L'ASAF autorise l'utilisation de pneumatique de compétition ("Racing") dans certaines disciplines et/ou Divisions, conformément à la définition reprise ci-dessous.

Définition des pneumatiques

- Les pneumatiques à sculptures moulées homologués FIA (17 à 25 % d'entaillage)
- Les pneumatiques à sculptures moulées d'un taux d'entaillage supérieur à 25 % suivant la règle FIA.
- Les slicks retaillés.

À tout moment de l'épreuve, la profondeur des sculptures ne peut être inférieure à 1,6 mm

Définition des slicks retaillés

Pneus sculptés à la main dans les conditions énoncées ci-dessous :

- Profondeur de la sculpture d'un pneu neuf : 3 mm, au minimum,
- Profondeur de la sculpture à tout moment de l'épreuve : 1,6 mm, au minimum,
- Profondeur des repères d'usure : 1,6 mm, au minimum,
- Largeur de la sculpture : 2 mm, au minimum,
- Largeur entre deux lignes de sculpture : 50 mm, au maximum,
- Nombre de lignes : variable.

La largeur mesurée entre les cercles des deux lignes extérieures du pneu ne doit pas excéder les trois quarts de la bande roulement.

Les pneus laissant apparaître la "toile" en quelque endroit que ce soit ne pourront plus être utilisés.

4.32. POMPE ELECTRIQUE DE CARBURANT

4.32.1. Les pompes électriques de carburant sont interdites dans l'habitacle.

4.32.2. Si les pompes électriques de carburant sont installées dans le coffre à bagages et que la batterie y est également installée, il est obligatoire, de recouvrir, soit la batterie, soit les pompes électriques de carburant et leurs tuyauteries, d'un caisson étanche avec mise à l'air libre.

4.33. PORTIERES

Les véhicules "fermés" doivent être pourvus, à l'avant, d'au moins 2 portières, pouvant s'ouvrir de l'intérieur et de l'extérieur.

Rappel : Dans certains cas, les portes et le hayon peuvent être modifiés dans leurs parties métalliques ou remplacés par des éléments en d'autres matériaux métalliques ou composites. Dans les cas où les portières sont concernées, il est obligatoire que l'arceau de sécurité comporte des renforts latéraux croisés ou "horizontaux" doubles (**sauf en Discipline "Slalom" où une barre unique, à hauteur des hanches, est tolérée pour les pilotes licenciés à la VAS).**

4.34. RECUPERATEUR D'HUILE

4.34.1. Le système de lubrification ne peut avoir de mise à l'air directe, les vapeurs d'huile doivent :

- Soit transiter par un récipient récupérateur métallique ou en plastique renforcé, d'une contenance de 2 litres minimum, fixé solidement.
- Soit être réaspirées par le système d'admission sans écoulement extérieur possible (filtre à air muni de sa cartouche)

4.34.2. Le véhicule présentant des fuites d'huile anormales sera refusé au départ.

4.35. REPOSE-PIED

Le repose-pied, aux normes ASAF, est obligatoire dans les divisions 1/2/3/4 et PH S/R des Rallyes de types B, B-Short et Rallye Sprint, ainsi qu'en classe S/R des rallyes du type "ASAF Legend". Pour les véhicules de la catégorie 1, il doit pouvoir être démonté pour le passage au contrôle technique civil. Le repose-pied partira du bas de caisse intérieur droit jusqu'au tunnel central.

Pour les véhicules sans tunnel, des onglets en forme d'équerre, pourront être ajoutés de chaque côté du repose-pied. Ces onglets seront d'une largeur minimum de 7 cm sur toute la hauteur du repose-pied. Aucun espace ne sera autorisé entre le repose-pied et le bas de caisse intérieur droit, ni entre le repose-pied et le tunnel.

4.36. RESERVOIR DE CARBURANT

4.36.1. L'emplacement du réservoir de carburant est libre à condition qu'il ne soit pas disposé dans l'habitacle, ni dans le compartiment moteur sauf si cet emplacement correspond à l'homologation du constructeur. Le réservoir de carburant sera fixé solidement et aménagé de manière à éviter tout contact avec la tuyauterie d'échappement en cas de fuite ou d'accident survenant à ce réservoir.

4.36.2. Les réservoirs artisanaux doivent impérativement posséder un agrément lorsqu'ils sont utilisés en Rallyes, Rallye-Sprint et Circuit tourisme.

4.36.3. Les orifices de remplissage de carburant devront obligatoirement se trouver à l'extérieur du véhicule, sauf en Slalom pour la Division 3 et 4.

4.36.4. L'emplacement et les dimensions de l'orifice de remplissage, ainsi que du bouchon de fermeture, peuvent être changés à condition que la nouvelle installation ne fasse pas saillie hors de la carrosserie et présente toute garantie contre les fuites de carburant vers un des compartiments intérieurs du véhicule.

4.36.5. Il pourra être autorisé un remplissage intérieur dans le compartiment du réservoir du carburant :

4.36.5.1. Si l'homologation est prévue par le constructeur ;

4.36.5.2. Dans le cas d'un réservoir de sécurité homologué FIA.

Dans tous les cas, le remplissage ne peut correspondre, communiquer ou être installé dans l'habitacle. Un orifice d'évacuation de carburant éventuellement répandu dans le compartiment du réservoir de carburant est obligatoire.

4.37. RESERVOIR DE SECURITE APPROUVE PAR LA FIA

4.37.1. Lorsqu'un véhicule est équipé et/ou utilise un réservoir de sécurité, celui-ci doit provenir d'un constructeur agréé par la FIA.

4.37.2. Sur chaque réservoir doit être imprimé le nom du constructeur, les spécifications précises selon lesquelles ce réservoir a été construit, la date de fabrication et le numéro de série.

4.37.3. Les spécifications techniques de ces réservoirs sont disponibles au secrétariat de la FIA sur simple demande.

4.37.4. Le vieillissement des réservoirs souples entraîne, au-delà de 5 ans, une diminution notable de leurs propriétés physiques.

Par conséquent, tout réservoir doit être remplacé par un neuf au plus tard 5 années après la date de fabrication indiquée. Deux années supplémentaires peuvent, toutefois, être ajoutées par le fabricant à sa validité.

4.38. RETROVISEURS

En Circuit, deux rétroviseurs extérieurs et un intérieur sont obligatoires.

En Rallye et Rallye-Sprint, deux rétroviseurs extérieurs et un intérieur sont requis pour les véhicules mis en circulation après 1989. Dans tous les cas, un rétroviseur extérieur gauche et un intérieur sont obligatoires.

4.39. ROUE COMPLETE = FLASQUE + JANTE + PNEU

4.39.1. Les roues complètes ne peuvent déborder du gabarit du véhicule.

4.39.2. L'aile doit surplomber la roue de manière à la couvrir efficacement sur toute la largeur de celle-ci et sur au moins 1/3 de sa circonférence. Les extensions en caoutchouc ou en plastique mou ne sont pas autorisées, ni les extensions artisanales.

4.40. SIEGES

Voir également les dispositions en la matière, propres à chaque Division/Discipline et qui peuvent modifier ces impositions, à la hausse ou à la baisse. En règle générale, si des sièges de remplacement sont installés, qu'ils soient facultatifs ou obligatoires, homologués FIA ou non, ils ne pourront comporter aucune date de péremption échue, déterminée et mentionnée par le fabricant. Tout siège ayant, visiblement, subi des manipulations visant à supprimer ou falsifier cette mention, sera considéré comme non valide.

4.40.1. Définition : les deux surfaces constituant le coussin et le dossier du siège.

4.40.2. Si les fixations et supports d'origine sont changés, ils devront respecter ce qui suit :

- Quatre fixations par siège, par boulons de 8 mm de diamètre, au minimum (qualité minimale 8/8).
- L'épaisseur minimale du matériau des plaques de renfort, des attaches, etc., sera de 3 mm pour l'acier et de 5 mm pour l'alliage léger.
- La surface minimale pour chaque point de fixation (attaches et contre plaques) est de 40 cm².
- Tous les sièges occupés doivent être munis d'un **appui-tête solide** du siège, **sauf** :
 - En Slalom, Divisions 1.2.3 et Access (Voir, toutefois, l'Art. 2.2.2 – j, du Règlement Particulier Slalom) ;
 - En Rallyes d'Orientation ou de Régularité ;
 - En Historic Rally Stage/Festival, en Montées/Sprints Historiques et dans les Divisions « Histo-Démo » des Courses de Côte/Sprints ;
 - En Division PH Classic (classes 16, 17 et 18) et « Histo-Démo » des rallyes de types B, B-Short et Rallye - Sprint ;
 - En classes A, B, C et D et « Histo-Démo » des Rallyes du type "ASAF Legend".

4.40.3. Sièges "Baquets"

Si un siège de substitution remplace le siège d'origine, il sera du type "baquet".

Selon les impositions propres aux diverses Divisions/Disciplines, ce "baquet" sera ou non, un siège homologué FIA en cours de validité ASAF (Validité ASAF = date de fabrication + 10 ans, **limitée**, toutefois, à l'éventuelle date de **péremption** apposée par le fabricant (voir ci-dessus, au point 4.40).

Le baquet homologué est obligatoire :

- En Rallye sprint et en Rallye des types B et B-Short (en Divisions 1, 2, 3,4 et PH S/R) ;
- En classe S/R des rallyes du type "ASAF Legend" ;
- En Course de côte/Sprint (en Divisions 1. 2. 3 et 4) ;
- En discipline Auto Cross.

4.41. SURALIMENTATION

4.41.1. Définition : augmentation de la pression de la charge de mélange air-carburant dans la chambre de combustion (par rapport à la pression engendrée par la pression atmosphérique normale, l'effet d'inertie et les effets dynamiques dans les systèmes d'admission et/ou d'échappement) par tout moyen, quel qu'il soit.

4.41.2. Bride : Dans certaines disciplines, le système de suralimentation doit être pourvu d'une bride destinée à limiter la puissance du moteur. La dimension de cette bride est fonction de plusieurs paramètres, dont le carburant utilisé, la division dans laquelle le véhicule est engagé, etc.

Cette bride doit être contrôlée et plombée par la Commission Technique de l'ASAF ou celle d'une autre Fédération officielle (Voir dessin, dans les pages "Annexes").

Le plombage sera réalisé au moyen de plaquettes de couleurs différentes permettant de situer la valeur du diamètre intérieur des diverses brides :

Le plombage sera réalisé au moyen de plaquettes de couleurs différentes permettant de situer la valeur du diamètre intérieur des diverses brides :

-	20,5 mm (poly-turbos R3 T)	Couleur de la plaquette :	Bleu	Coeff. 1,0
-	22,6 mm (poly-turbos essence ou R3 D)	Couleur de la plaquette :	gris métal	Coeff. 1,7 ou 1,0 (R3 D)
-	24 mm (poly-turbos essence)	Couleur de la plaquette :	rouge	Coeff. 1,7
-	29 mm (R3 T)	Couleur de la plaquette :	Bleu	Coeff. 1,0
-	32 mm (R5 T ou R3 D)	Couleur de la plaquette :	gris métal	Coeff. 1,7 ou 1,0 (R3 D)
-	33 mm (D. 2 et en classe 15)	Couleur de la plaquette :	gris métal	Coeff. 1,7
-	34 mm (D. 3, D. 4 et S/R)	Couleur de la plaquette :	rouge	Coeff. 1,7
-	35 mm (Turbo Diesel en D.2 et en cl. 15)	Couleur de la plaquette:	rouge	Coeff. 1,0
-	37 mm (Turbo Diesel en D.3, D.4 et S/R)	Couleur de la plaquette :	rouge	Coeff. 1,0

ATTENTION : Pour que le plombage des brides soit valide, le fil de plombage doit relier l'ensemble des boulons/goujons/écrous de fixation, en passant au travers de ceux-ci.

4.41.3. Compresseur volumétrique : Par exception au point 4.41.2 et uniquement dans les disciplines concernées, la bride n'est pas requise lorsque le système de suralimentation en question est composé d'un compresseur volumétrique (systèmes "Roots", "G" ou assimilés). Dans ce cas, le compresseur volumétrique devra, toutefois, rester strictement d'origine ainsi que tous ses composants et accessoires. Après un contrôle initial, un plombage sera effectué par la Commission Technique de l'ASAF pour garantir cet état d'origine, sans démontage possible. L'ASAF se réserve le droit de modifier, à tout moment moyennant préavis d'un mois, cette réglementation afin de maintenir l'équilibre des performances entre les voitures.

4.41.4. L'injection de carburant sous pression n'est pas considérée comme suralimentation.

4.41.5. RAPPEL : En cas de suralimentation, la cylindrée nominale sera affectée, en fonction du diamètre intérieur de la bride, du coefficient 1,25 ou 1,7 (pour les voitures à essence) et du coefficient 1 (pour les voitures "Diesel"). Le véhicule sera reclassé dans la classe qui correspond au volume fictif résultant de cette multiplication.

Le véhicule sera traité en toutes circonstances comme si sa cylindrée-moteur ainsi majorée était sa cylindrée réelle.

4.42. TABLEAU DE BORD

4.42.1. Les garnitures situées en dessous de celui-ci et n'en faisant pas partie peuvent être enlevées (voir schéma en annexe : dessin 9) pour autant qu'elles ne découvrent aucune partie métallique saillante.

4.42.2. Système électrique : les interrupteurs électriques peuvent être changés librement, tant en ce qui concerne leur destination que leur position ou - en cas de montage d'accessoires supplémentaires - leur nombre.

4.42.3. Accessoires additionnels : toute liberté est laissée en ce qui concerne le montage et le remplacement de tous les appareils de mesures, compteurs, etc.

Ce montage ne devra présenter aucun caractère dangereux.

4.42.4. Si la discipline l'autorise, le tableau de bord pourra être artisanal ou être un tableau de bord de substitution étudié pour la compétition mais il devra être aménagé de façon à ne présenter aucune arête saillante.

4.43. CLOISON PARE-FEU

4.43.1. Dans les véhicules transformés et/ou de construction personnelle, une cloison pare-feu **efficace** est obligatoire entre l'habitacle et le réservoir de carburant d'une part et entre l'habitacle et le compartiment moteur d'autre part.

4.43.2. Dans le cas des véhicules à 2 volumes, il sera possible d'utiliser une cloison non structurelle de plastique transparent et non-inflammable, entre l'habitacle et l'emplacement du réservoir à carburant.

4.43.3. Dans tous les cas la cloison pare-feu devra être résistante au feu et étanche aux flammes et aux liquides.

4.43.4. Dans certaines disciplines/divisions, il est autorisé de modifier les cloisons "pare-feu" pour autant qu'elles restent étanches.

4.43.5. Rappel : une cloison pare-feu ne pourra être supprimée (partiellement ou complètement) et son étanchéité aux flammes ne pourra être altérée que s'il existe une fiche d'homologation FIA autorisant cette transformation (fiche à présenter lors de CHAQUE épreuve).

Chapitre VI - Règlement Technique Général

4.44. TRAPPE OU CLAPET D'AERATION SUR LE TOIT - TOITS OUVRANTS

4.44.1. L'installation de trappe ou de clapet d'aération sur le toit du véhicule est interdite, sauf si le concurrent peut en fournir le certificat d'homologation FIA.

4.44.2. Les toits ouvrants devront être maintenus en position fermée pendant toute la durée des épreuves chronométrées.

4.44.3. Les toits ouvrants en verre sont interdits sauf

- En Divisions 1 et "Histo-Démo" de toutes les disciplines et en Division "Access" des slaloms ;
- En RO, Rallyes de régularité et "ASAF Legend" (interdits, néanmoins, en classe S/R) ;
- En Division PH Classic (classes 16, 17 et 18) des rallyes de type B, B-short et Rallyes Sprints ;
- En Historic Rallye Stage/Festival;
- En Montées/Sprints Historiques.

TOUTEFOIS, IL SERA IMPERATIF, ALORS, DE LES RECOUVRIR D'UN FILM ANTIDÉFLAGRANT (NORME ASAF 2006, SOIT 100 microns d'épaisseur, au maximum).

Ils peuvent être, également, remplacés par une feuille de polycarbonate de 4 mm d'épaisseur, au minimum.

4.45. VITRAGES

4.45.1. Les vitres teintées d'origine sont autorisées pour autant qu'elles soient homologuées par le constructeur ou par une fiche FIA.

4.45.2. Si l'on remplace les vitres latérales et/ou la lucarne arrière par une autre matière que celle d'origine, cette matière sera transparente et aura au moins 3 mm d'épaisseur.

4.45.3. Pour cet usage, il est obligatoire d'utiliser du polycarbonate (Makrolon, Axxis, Lexan, etc.), tout autre plastique étant interdit. Cette disposition vaut également en Course de Côte.

En Slalom, l'utilisation d'autres matériaux (totalement transparents) est tolérée (voir également R.P. Slalom).

4.45.4. Toute surface vitrée qui, par sa **dégradation (rayures, ...)** et/ou sa **coloration**, ne permet pas une vision parfaite des choses au travers de celle-ci devra, obligatoirement, être remplacée.

4.45.5. Pour éviter les éclats de verre, il est obligatoire d'apposer un film antidéflagrant sur les vitres latérales des véhicules :

- En Rallye de type B, B-Short et Rallye-Sprint, dans les divisions 1, 2, 3,4 et PH S/R ;
- En Course de Côte et Sprint, dans toutes les divisions (sauf "Histo-Démo" et "Access") ;
- En classe S/R des Rallyes de type "ASAF Legend".

Suivant la norme ASAF, l'épaisseur de ce film ne peut dépasser 100 microns.

4.45.6. Les films teintés, fumés ou miroitants sont interdits, sous peine de mise hors course.

4.45.7. En Circuit, les vitres pourront être complètement ouvertes si les fenêtres latérales sont pourvues d'un "filet de protection" répondant aux critères suivants :

"Un filet à mailles" d'au plus 6 cm X 6 cm constitué de fils d'au moins 3 mm de diamètre ou à mailles comprises entre 10 mm X 10 mm et 25 mm X 25 mm constitué de fils dont le diamètre minimal devra être de 1mm. Le haut de ce filet devra être fixé de façon permanente et le bas devra être détachable, de l'intérieur comme de l'extérieur.

Art. 5. - INSCRIPTIONS ET PUBLICITE SUR LES VEHICULES DES PARTICIPANTS

Il est permis aux participants d'apposer librement toute publicité sur leur voiture, pour autant que celle-ci :

- Soit autorisée par la Loi et ne soit pas contraire aux bonnes mœurs (la publicité en faveur du tabac est INTERDITE).
- N'empiète pas sur les endroits réservés aux numéros de course.

De plus :

- Les vitres latérales et arrières doivent rester vierges de toutes publicités, décorations, autocollants, inscriptions, mais également de tout hommage ou annotations diverses (ce point n'est pas d'application en Course de Côte ou en Slalom), si ce n'est, celle du nom du (des) concurrent(s). Cette inscription devra comporter, en lettres de **6 cm**, au maximum, la mention de leur(s) nom(s) et de l'initiale de leur(s) prénom(s) ou, le cas échéant, des pseudonymes officiels, à l'exclusion de toute autre, si ce n'est celle du drapeau de sa (leur) nationalité(s).

La présence des stickers attestant du passage aux vérifications de l'épreuve en cours est également tolérée ainsi qu'une bande de 8 cm sur le haut ou le bas de la lunette arrière, si la visibilité le permet ;

- Rappel : Une bande pare-soleil est autorisée sur le pare-brise, à condition qu'elle permette aux occupants de voir la signalisation routière (feux, panneaux, ...)
- Les bandeaux supérieurs ou inférieurs des panneaux de porte comportant les numéros de course, sur une hauteur totale de **12 cm**, sont réservés à la publicité de l'organisateur sans contestation possible du participant.
- Il est à noter que la publicité proposée par l'organisateur est obligatoire. Si le participant refuse cette publicité, ou si elle n'est pas apposée lors des vérifications Techniques, les Commissaires Techniques mentionneront le fait au dit organisateur, celui-ci étant en droit d'exiger un supplément de droit d'engagement de **25%** sauf, lors des manifestations du type "Vintage".

Rappel : Si le participant accepte la publicité de l'organisateur, elle devra, être apposée avant le passage aux vérifications techniques.

Chapitre VI - Règlement Technique Général

- Logo ASAF

Les concurrents licenciés ASAF sont tenus, lors du passage aux vérifications techniques, d'arborer sur le haut de chacune des ailes "avant" de leur véhicule, un autocollant comportant le logo de l'ASAF. Le **défaut d'autocollant, sa détérioration volontaire, son altération ou transformation malveillantes** constatés lors des VT ou en cours d'épreuve sera pénalisé, par le Collège des Commissaires Sportifs chargé de percevoir l'amende, d'un montant de **25 euros** (par autocollant **manquant, détérioré ou dénaturé**) qui reviendra à l'ASAF. Cette obligation est d'application pour toutes les disciplines, sans exception.

Art. 6. - PROTECTIONS ENVIRONNEMENTALES

6.1. Maintenance du véhicule

Tous les règlements particuliers de disciplines (sauf R.O et Régularité) imposent le déploiement, sous le véhicule, dans des endroits où il est permis d'y faire la maintenance (parc d'assistance, parcs des coureurs, parcs de concurrents, etc.), **d'une bâche imperméable destinée à empêcher la pénétration de fluides polluants dans le sol.**

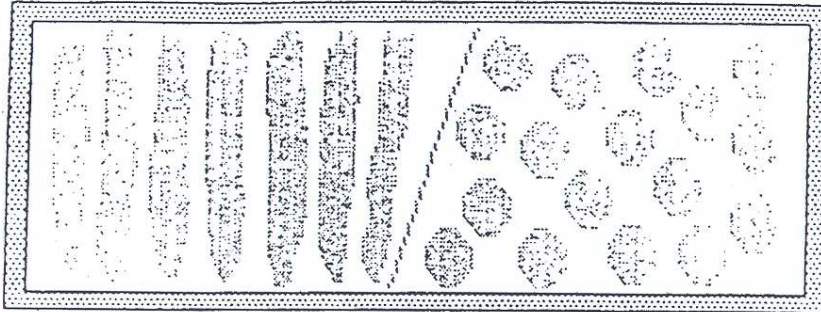
La dimension minimale de cette bâche déployée est de 3 m sur 4.

Il est, bien évidemment, interdit, au moment de replier cette bâche, de déverser sur le sol, à quelque endroit que ce soit, les résidus pouvant s'y trouver. Ceux-ci devront être épongés et emmenés par les concurrents en vue d'un traitement de neutralisation adéquat.

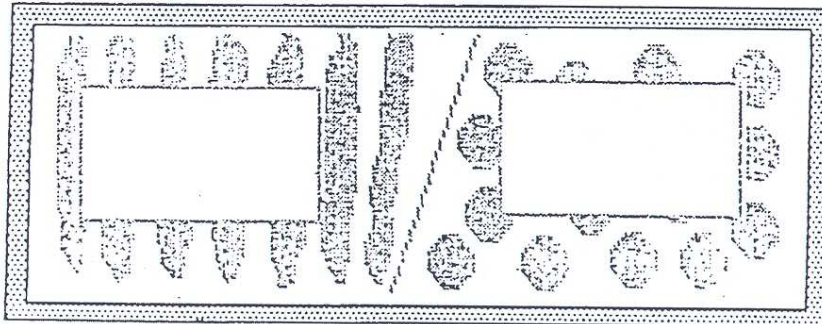
Tout manquement aux impositions du présent article fera l'objet d'une amende de **25€**, pour chaque infraction constatée.

ANNEXES AU REGLEMENT TECHNIQUE
Comment reconnaître un pare-brise feuilleté ?
Chapitre VI - R.T.G. - Point 4.29.

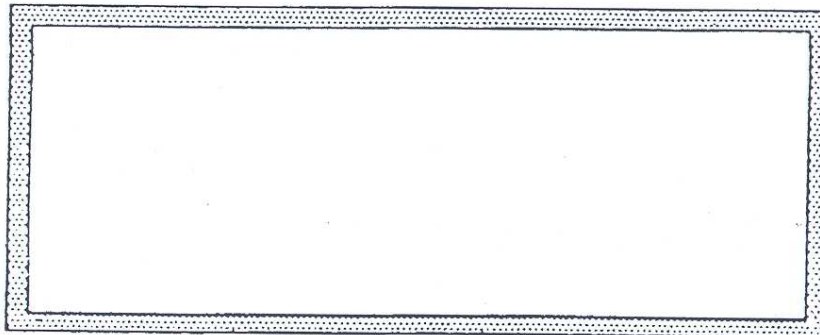
DESSIN 1. Modèles de pare-brises dits de sécurité en verre trempé :
NON CONFORME



DESSIN 1.1. Modèles de pare-brise dits de sécurité en verre trempé avec zone feuilletée :
NON CONFORME



DESSIN 1.2. Modèle de pare-brise feuilleté : CONFORME



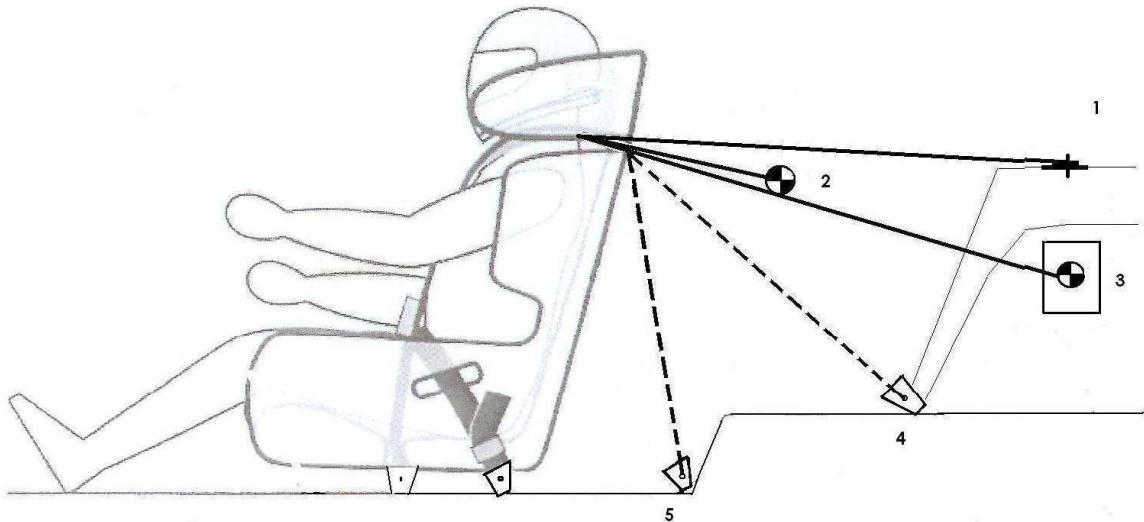
FIXATION DU HARNAIS DE SECURITE
Chapitre VI - R.T.G. - Point 4.8.

PRÉAMBULE

Le harnais de sécurité est conseillé. Il est obligatoire dans certaines disciplines et, toujours en cas de caisse modifiée ou de voiture décapotable. Si le véhicule en est équipé, le montage du harnais répondra obligatoirement aux conditions montrées ci-dessous (**Voir également Art. 4.8 ci-avant**).

MONTAGE DU HARNAIS

Dessin 2



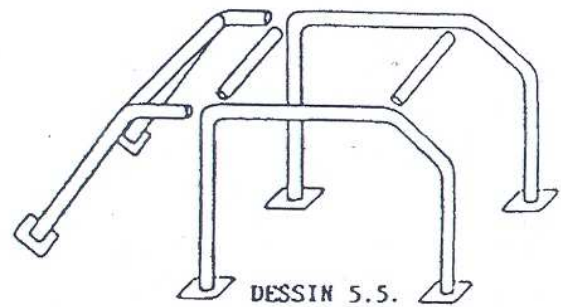
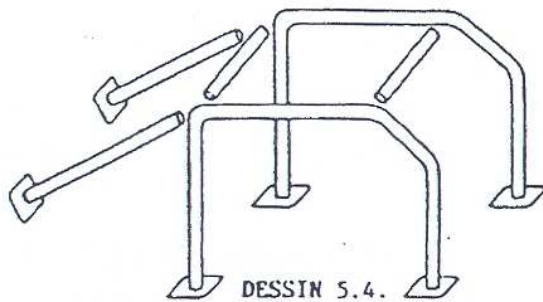
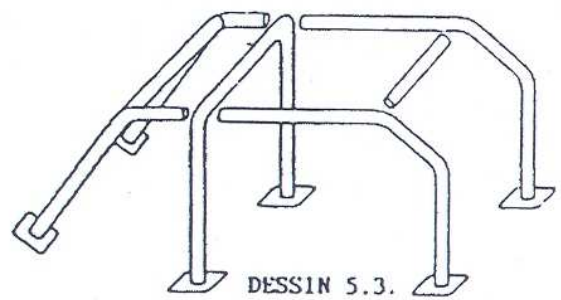
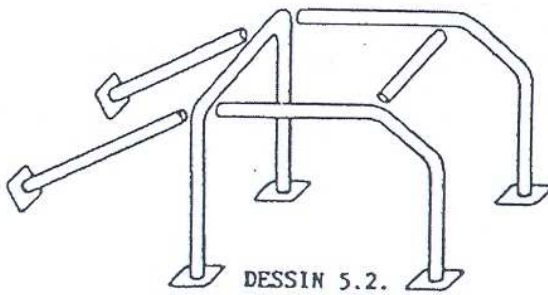
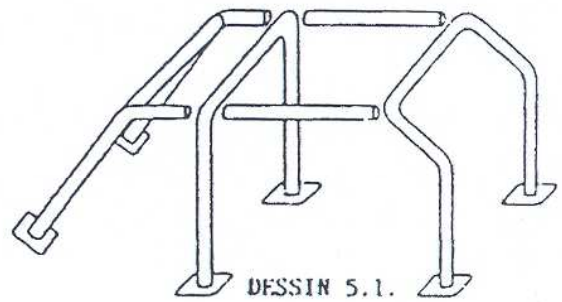
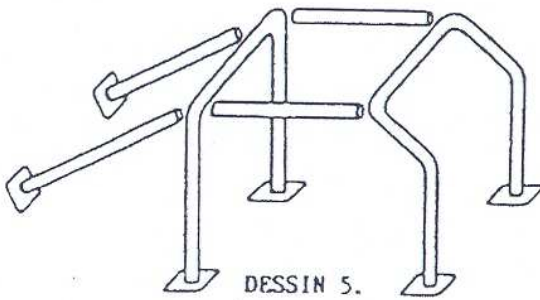
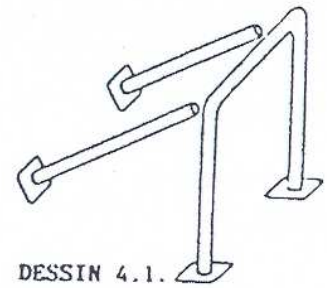
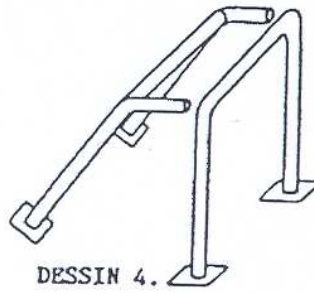
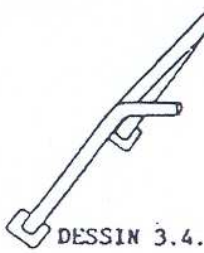
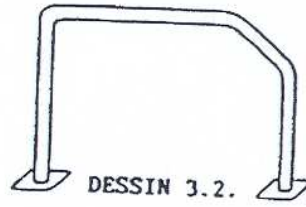
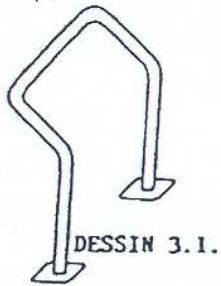
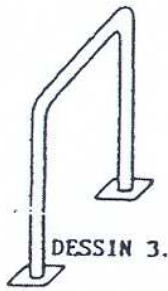
Montage des sangles de retenue :

- **Autorisé vers points 1, 2 et 3**
- **Interdit vers points 4 et 5**

SPÉCIFICATIONS

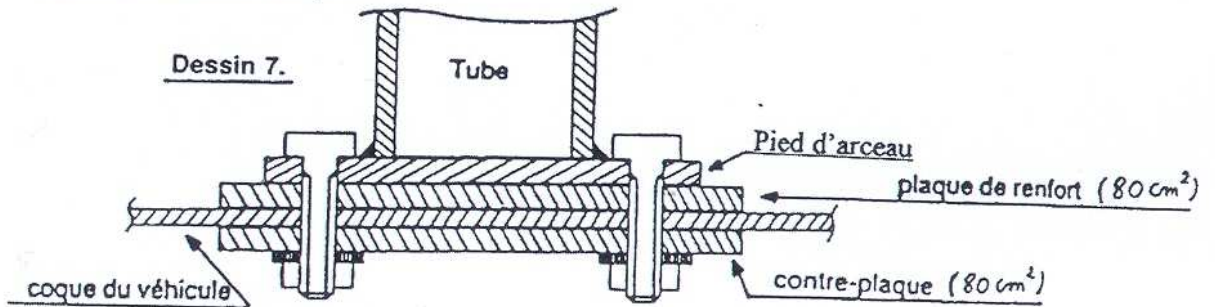
- L'épaisseur de la paroi qui supporte le point d'ancrage sera de 3mm au moins. L'ancrage dans une simple tôle est défendu.
- Les vis d'ancrage ou les boulons d'ancrage seront de dimensions identiques à celles des vis d'ancrage pour des ceintures de sécurité ordinaires. Ces vis ou boulons seront freinés à l'aide de rondelles (grower ou à dents).
- Un mousse de protection sur les bretelles à hauteur des clavicules, est conseillé.

MODELE D'ARMATURE DE SECURITE
ARCEAU DE SECURITE CONFORMES
Chapitre VI - R.T.G. - Point 4.2.

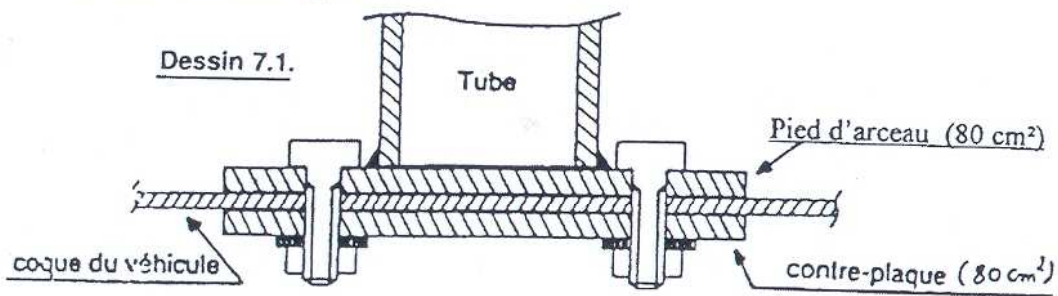


IMPLANTATION DES PIEDS D'ARCEAU
Chapitre VI - R.T.G. - Point 4.2.

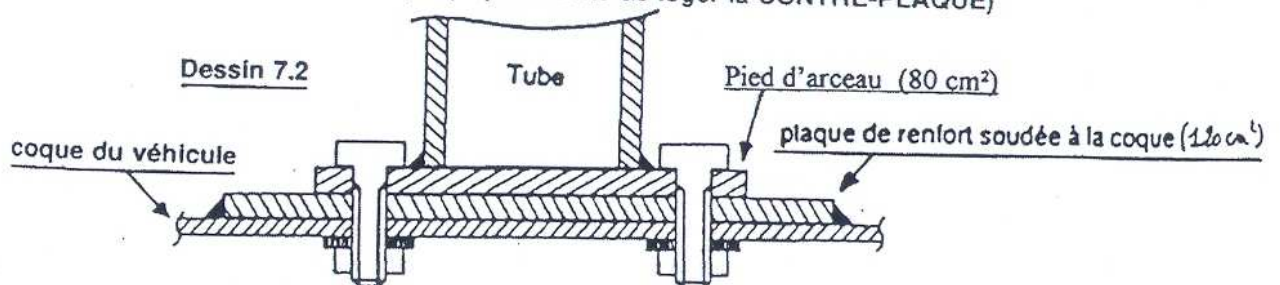
accès aisé sous la coque :



accès aisé sous la coque :



accès difficile sous la coque (impossibilité de loger la CONTRE-PLAQUE)



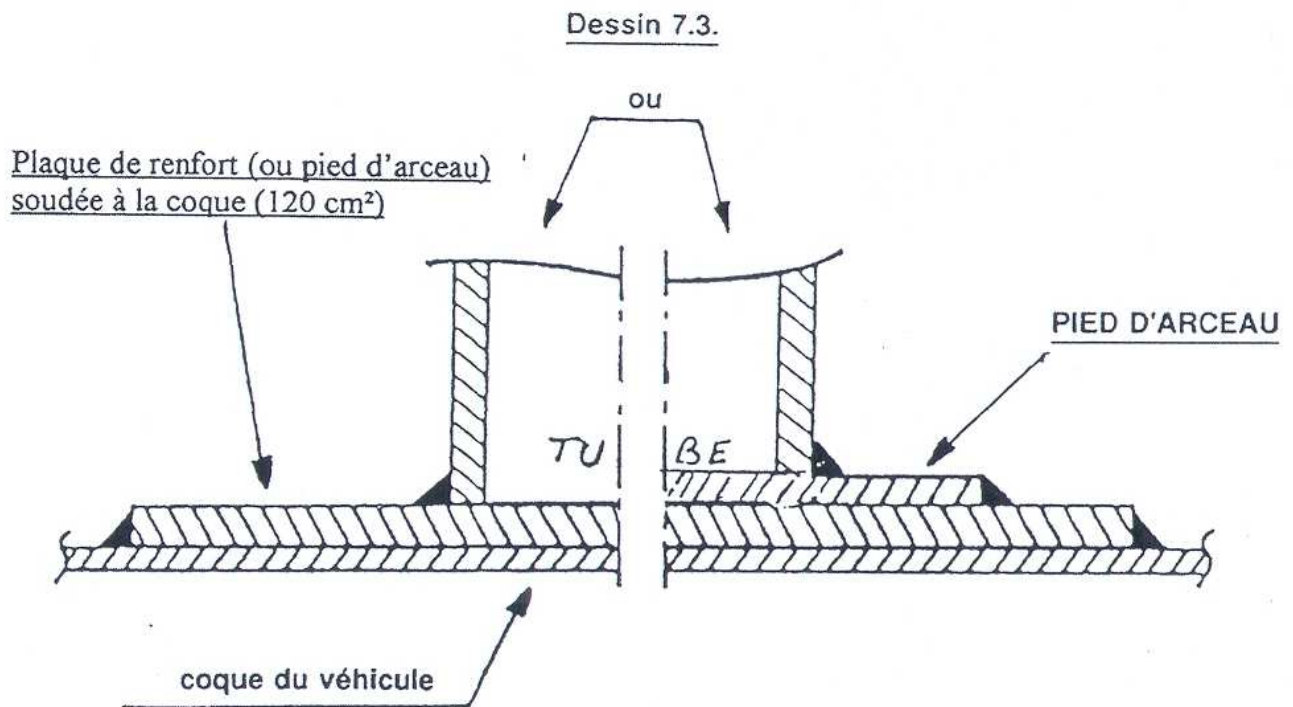
Dans ce cas, la plaque de renfort aura une surface de 120 cm² minimum, et sera soudée à la coque tout le long de son périmètre.

ARCEAU SOUDE A LA CAISSE ET/OU AU CHASSIS

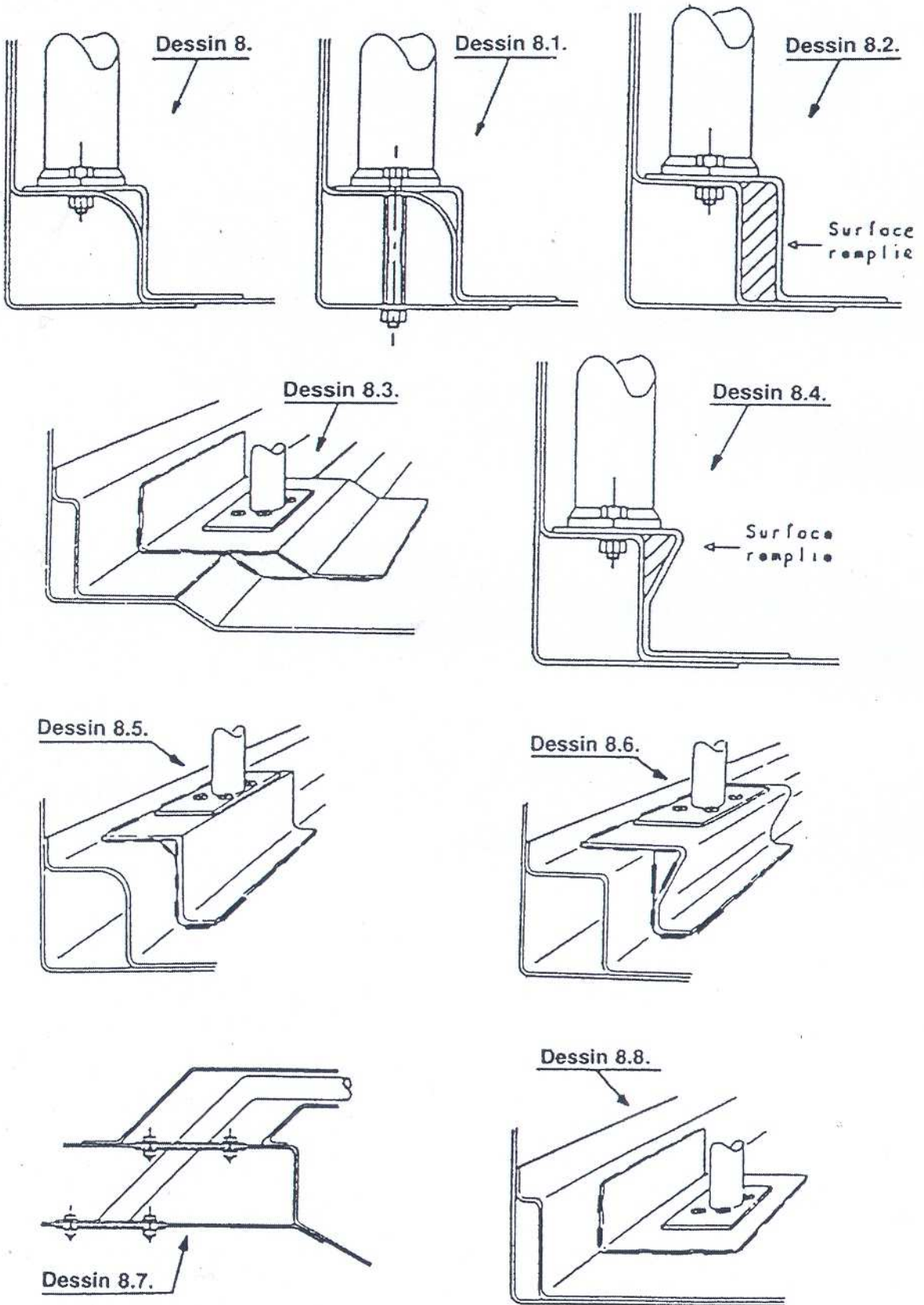
Si l'on installe une telle armature de sécurité, elle devra répondre aux conditions ci-après:

1. Elle sera de minimum 6 points d'attache (Voir dessins 5 à 5.5).
2. Il est fortement conseillé de souder l'armature de sécurité avec les montants et/ou tout autre endroit à l'intérieur de la caisse, afin d'en renforcer l'efficacité.
3. Le dessin 7.3 sera obligatoire pour l'implantation des pieds de l'armature de sécurité.
4. La plaque de renfort (ou le pied d'arceau) aura une surface de 120 cm^2 minimum et sera soudé à la coque et/ou au châssis tout le long de son périmètre. L'épaisseur de cette plaque sera de 3 mm minimum.

Le pied d'arceau dont la superficie n'atteint pas 120 cm^2 pourra être installé de la même façon, c'est-à-dire, soudé sur la plaque de renfort tout le long de son périmètre.

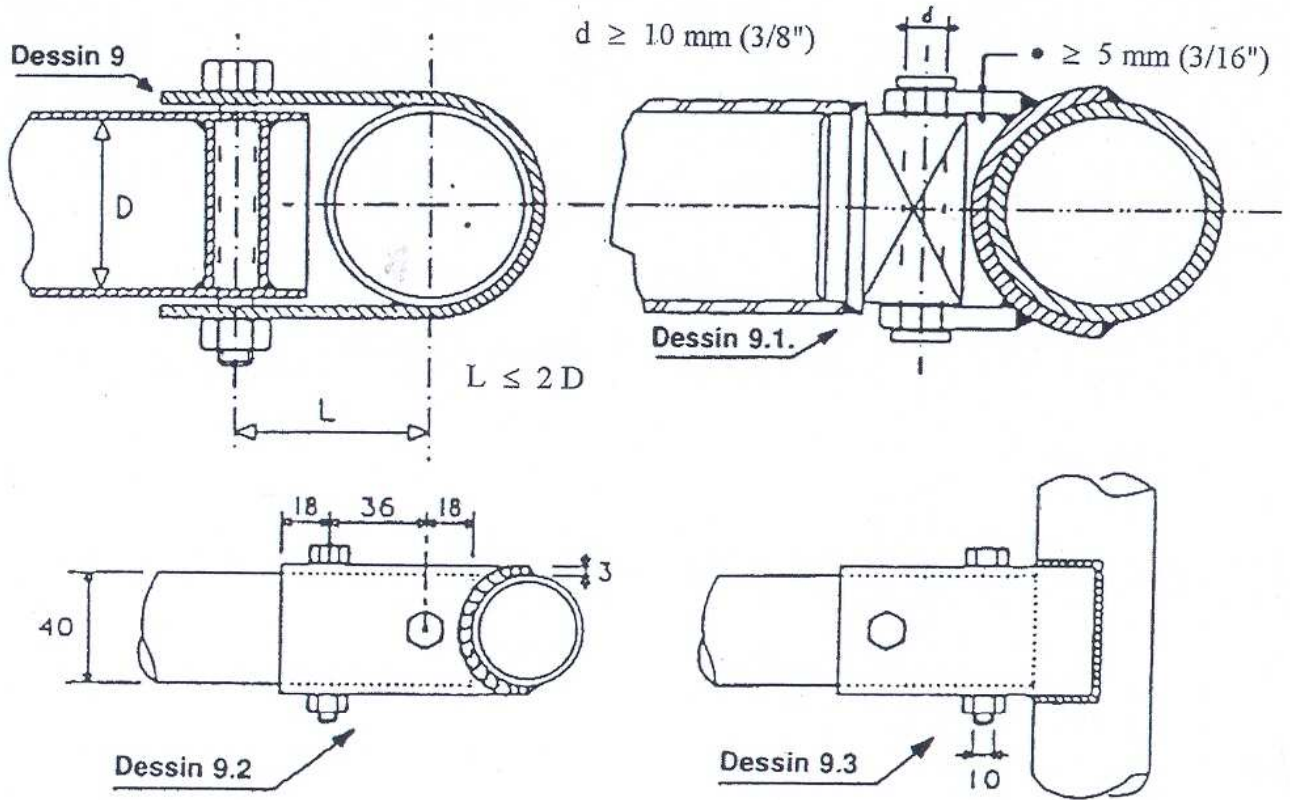


FACON D'IMPLANTER UN PIED D'ARCEAU
Chapitre VI - R.T.G. - Point 4.2.

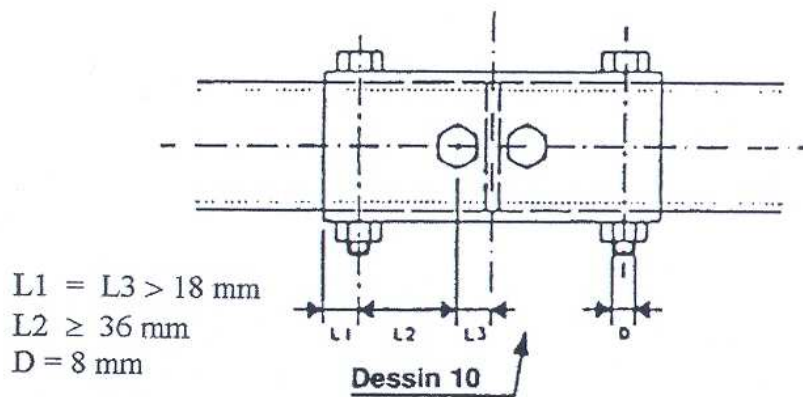


CONNEXIONS AMOVIBLES ET MANCHONS
Chapitre VI - R.T.G. - Points 4.2.14 et 15.

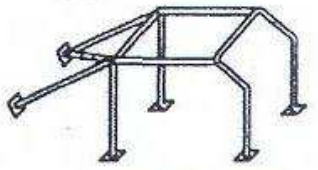
4.2.14 CONNEXIONS AMOVIBLES



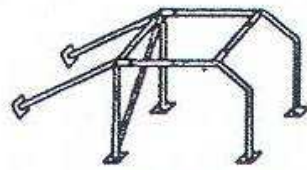
4.2.15 MANCHON



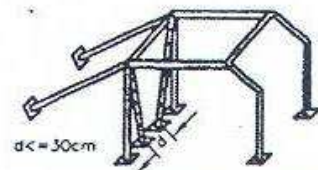
MODELES DIVERS D'ARCEAUX AUTORISES



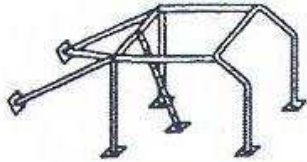
Dessin No 253-3



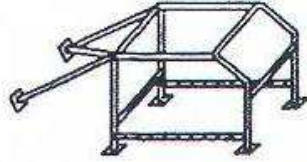
Dessin No 253-4



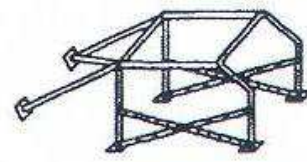
Dessin No 253-5



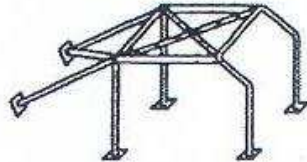
Dessin No 253-6



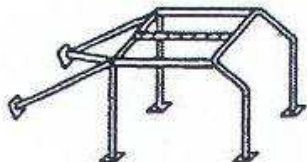
Dessin No 253-7



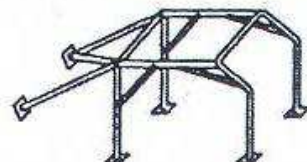
Dessin No 253-8



Dessin No 253-9



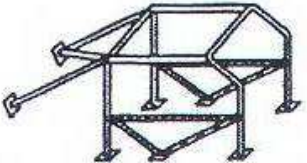
Dessin No 253-9A



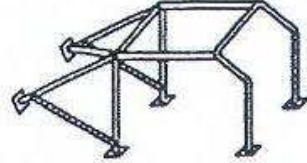
Dessin No 253-10



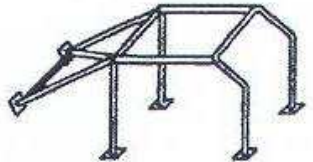
Dessin No 253-11



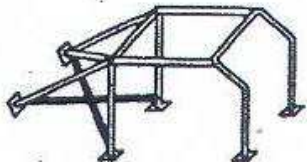
Dessin No 253-12



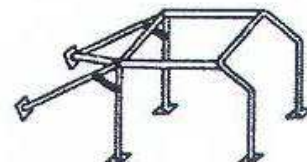
Dessin No 253-13



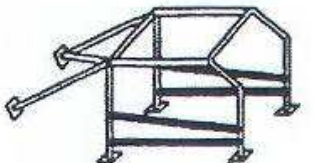
Dessin No 253-14



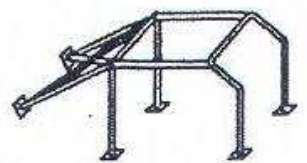
Dessin No 253-15



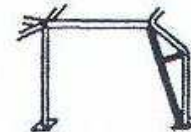
Dessin No 253-16



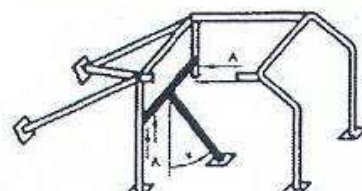
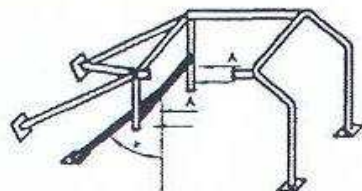
Dessin No 253-17



Dessin No 253-17A

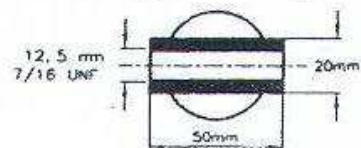


Dessin No 253-17B



Ⓐ Trous de montage pour bornes

ⓧ Angle minimum 30°



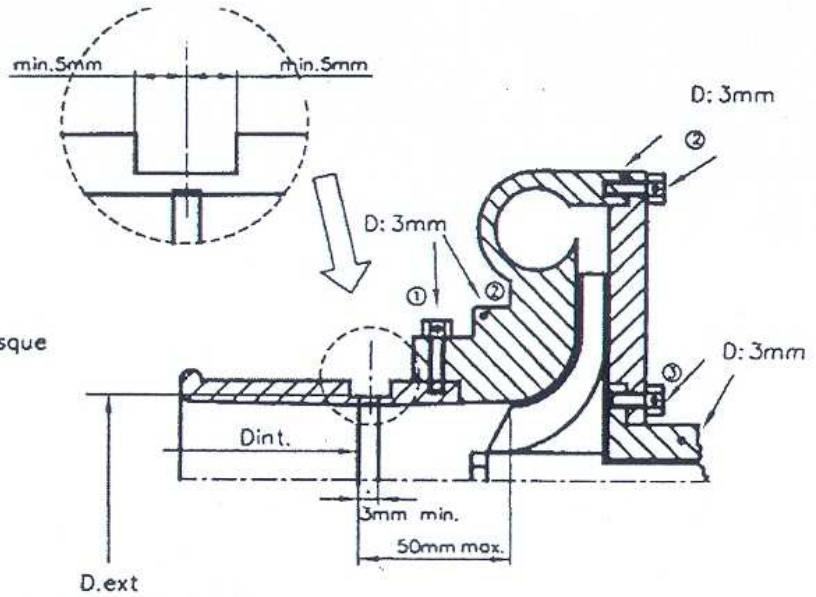
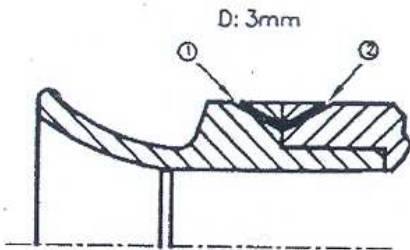
Agrandissement de A

Chapitre VI - Règlement Technique Général

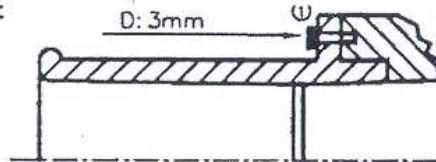
Installation "BRIDE DE TURBO" Chapitre VI - R.T.G. - Point 4.41.2.

- ① trou pour bride ou bride/carter de compression
- ② trou pour carter de compression ou carter/flosque
- ③ trou pour carter central ou carter/flosque

Dessin
No 254-4



AUTRES POSSIBILITES :



CAISSON ETANCHE SUR BATTERIE
Chapitre VI - R.T.G. - Point 4.4.

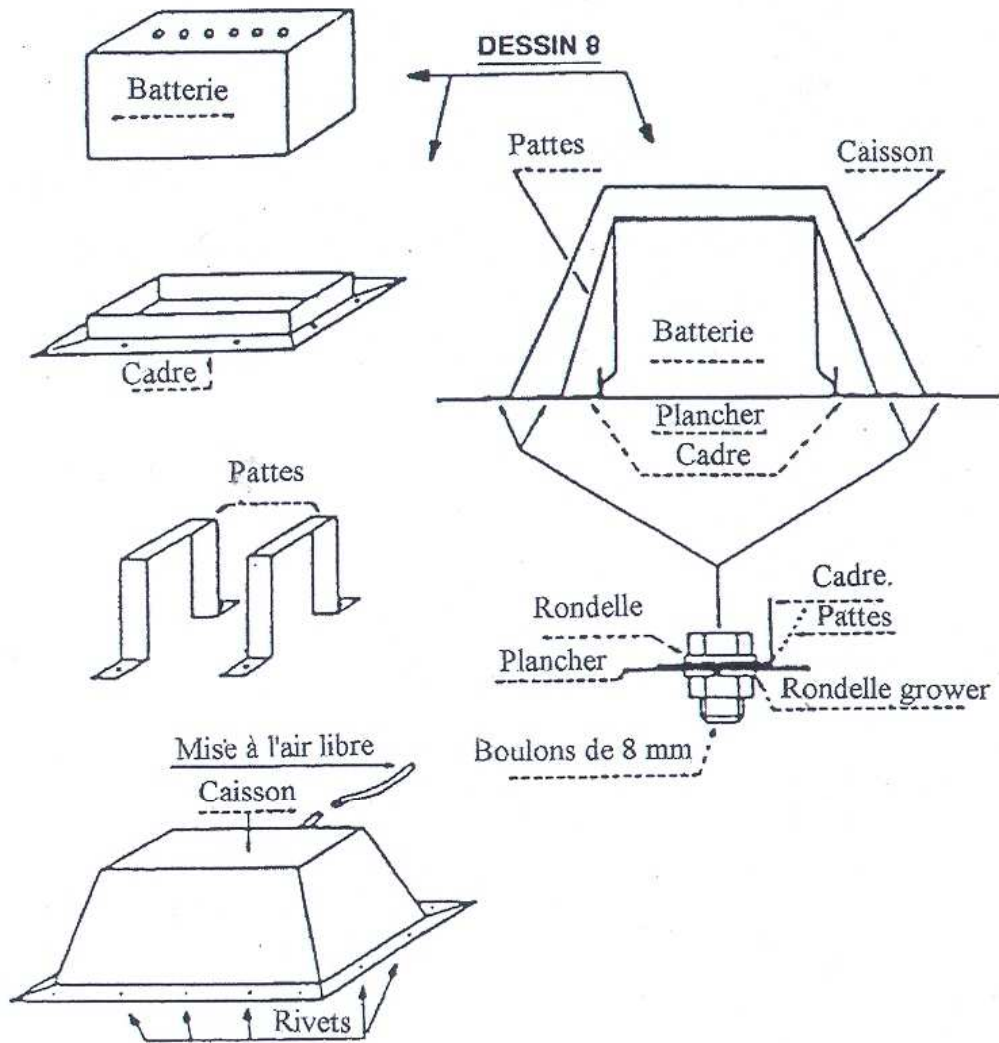
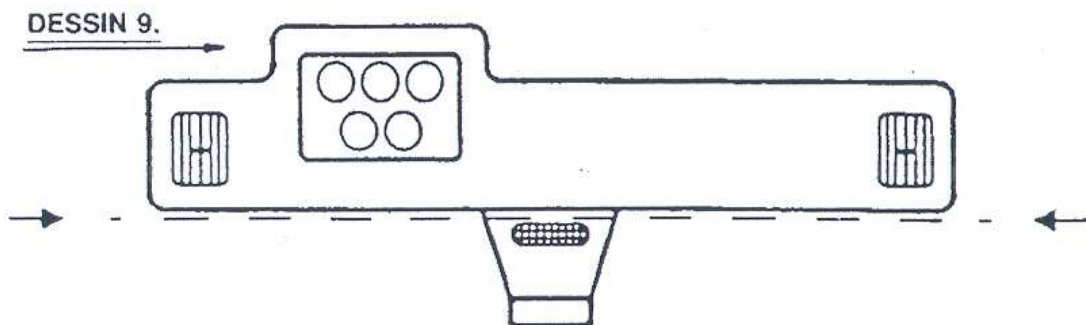


TABLEAU DE BORD

Chapitre VI - R.T.G. - Point 4.42.

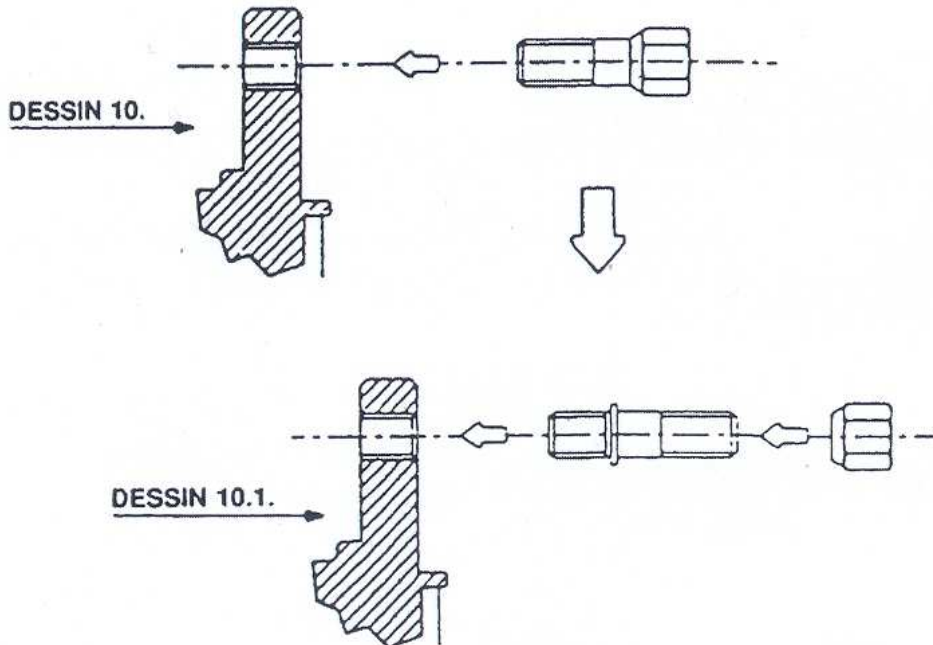


Chapitre VI - Règlement Technique Général

FIXATION DES ROUES

Chapitre VI - R.T.G. - Point 4.24.

Le changement des fixations de roues par boulons en fixations par goujons et écrous pourra se faire à condition de respecter le nombre minimum de points d'attache, le diamètre minimum et la longueur des parties filetées, comme le figure l'exemple ci-dessous :

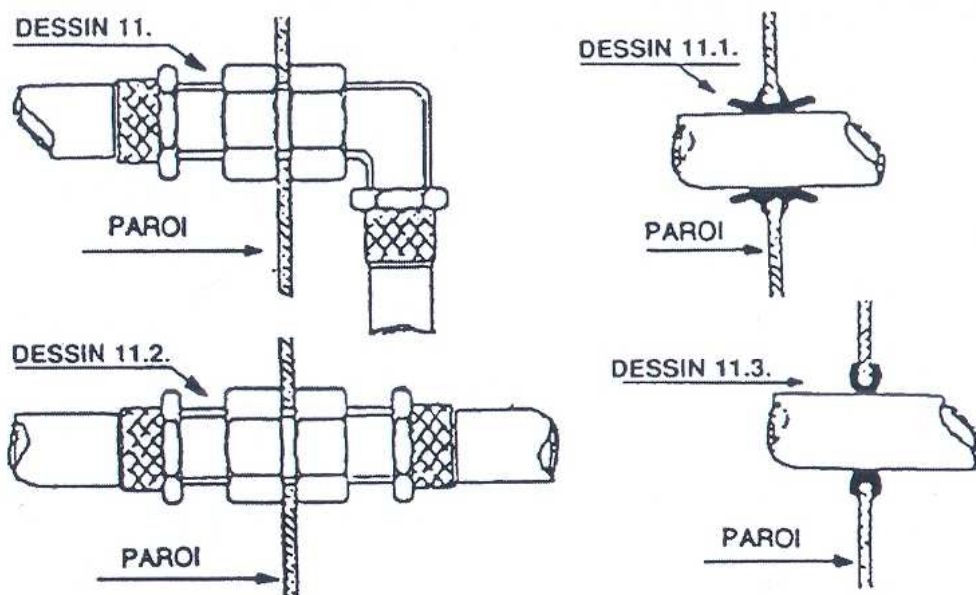


TUYAUX D'ESSENCE DANS L'HABITACLE

Chapitre VI - R.T.G. - Point 4.5.

Les canalisations d'essence dans l'habitacle devront être d'une pièce, bien fixées et protégées d'une manière efficace.

Le passage des cloisons devra se faire d'une des manières suivantes :



Chapitre VI - Règlement Technique Général

Fiche Technique "Sièges"

Tous les sièges de substitution utilisés doivent être « homologués FIA » et en cours de validité ASAF (validité ASAF = date de fabrication + 10 ans), **sauf si la date de péremption apposée par le fabricant est échue (Voir également Art. 4.40 ci - avant).**

Exceptions à cette règle :

- La Division PH Classic (Classes 16, 17 et 18), la Division Histo Démo des rallyes de type B, B-Short et rallyes-sprints.
- Les classes A, B, C ou D des Divisions 50 et 65 (R ou S) ainsi que la Division « Histo-Démo » de la discipline ASAF Legend Rally's ;
- Les manifestations des types HRS et de HRF ;
- La Division « Histo-Démo », en Course de côte/ sprint ;
- La Division 5 « Access », en Slalom.

Étiquetage des sièges homologués.

L'étiquette qui doit être intégrée dans le siège, devra mesurer, au moins, 6 cm X 4 cm et porter les renseignements suivants :

- Nom de la norme FIA
- Nom du fabricant
- Référence du modèle et année de l'homologation FIA
- Mois et année de fabrication du siège et/ou année de péremption

Hauteur minimale des caractères 8 mm
Nome FIA 8855 - 1999
Sièges ABC
Modèle : Super Champion 1996
Homologation N° CS.001.96
Date de fabrication ; juin 1996

Dessin N°1 : étiquette

Mois	J	F	M	A	M	▪	J	A	S	O	N	D
Année	▪	97	98	99	0	01	02	03	04	05	06	07

Dessin N°2 : date de fabrication (Bande de Vérification Type)

La durée d'utilisation **dans les épreuves ASAF**, d'un siège homologué par la FIA sera donc de **10 ans** à partir de la date de fabrication indiquée sur l'étiquette du siège, **sauf si la date de péremption est échue.**

La liste des sièges homologués sera publiée pour information au Bulletin Officiel de la FIA avec leurs numéros d'homologation et disponible sur demande auprès du RACB Sport.

Fiche Technique "Harnais"

Sauf dans certaines disciplines, divisions/classes (voir les divers Règlements Particuliers des disciplines au Chapitre VII), tous les harnais utilisés lors des manifestations placées sous l'égide de l'ASAF, doivent être conformes aux normes FIA 8854/98 (harnais ayant quatre sangles en contact avec le corps, généralement associés à 3 ou 4 points d'ancrage) ou 8853/98 (harnais ayant cinq ou six sangles en contact avec le corps, généralement associés à 5 ou 6 points d'ancrage) et **en cours de validité.** (Voir Art. 4.8 du présent Ch. VI - RTG).

Il est interdit de fixer les ceintures de sécurité aux sièges ou à leur supports (sauf s'il s'agit du point d'ancrage d'origine, prévu par le constructeur). Elles doivent être fixées solidement à la structure de l'habitacle ou de l'arceau.

IDENTIFICATION DES HARNAIS DE SECURITE HOMOLOGUES AUX NORMES 8853/98 ET 8854/98

NORME 8854/98

La FIA a mis au point cette norme pour les harnais dotés d'une ceinture sous-abdominale et de deux bretelles, soit quatre sangles en contact avec le corps (généralement associés à 3 ou 4 points d'ancrage)

NORME 8853/98

La FIA a mis au point cette norme pour les harnais dotés d'une ceinture sous-abdominale, de deux bretelles et d'une ou deux sangles d'entre-jambe, soit cinq ou six sangles en contact avec le corps (généralement associés à 5 ou 6 points d'ancrage)

1. NUMERO D'HOMOLOGATION

Le numéro d'homologation attribué par la FIA permet de reconnaître le type de harnais ainsi que l'année de référence de la norme pour laquelle le harnais a été homologué.



IDENTIFICATION DES ETIQUETTES

Il existe deux types d'étiquettes : celles d'homologation et celles d'identification. Elles comportent toutes les deux le numéro d'homologation et la date de fin de validité.

Fig.1-ETIQUETTE D'HOMOLOGATION

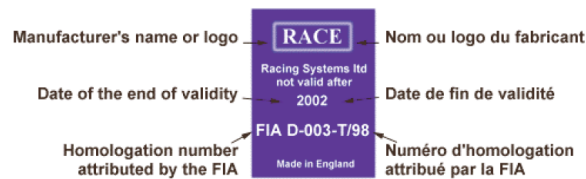


Fig.2-ETIQUETTE D'IDENTIFICATION



2. COMMENT CONTROLER UN HARNAIS

Il faut contrôler les points suivants :

Une étiquette par sangle

Du fait de la limite de validité des harnais et du contrôle du nombre de sangles, il est nécessaire d'exiger que chaque sangle comporte une étiquette d'homologation ou une étiquette d'identification (voir "Identification des étiquettes" fig. 1 et fig.2) En revanche, lorsque deux sangles sont physiquement indissociables, une seule étiquette est nécessaire.

Il est aussi impératif que l'on y trouve au moins une étiquette d'homologation par harnais. Seule, celle-ci indique en effet, le nom du fabricant.

Nombre de sangles et numéro :

Un harnais doit être utilisé dans son intégralité c'est-à-dire qu'il doit être composé du nombre exact de sangles pour lequel il a été homologué. Le nombre de sangles peut être déduit du numéro d'homologation grâce aux lettres B, C ou D (voir "Numéro d'homologation")

Il est, en revanche, possible d'avoir plusieurs numéros d'homologation sur une même étiquette ; ceci indiquant que ce harnais est homologué pour plusieurs configurations (en quatre et cinq sangles, par exemple). Il suffit dans tous les cas que **toutes les sangles du harnais comportent un même numéro d'homologation** (voir "Exemple - Cas d'un harnais à 4 ou 5 sangles en contact avec le corps")

Fiches Techniques Harnais

Cas d'un harnais à 6 sangles en contact avec le corps



- * Dans ce cas-ci il n'y a qu'une étiquette pour les deux sangles d'entrejambes puisque celle-ci sont indissociables.
- ** Il est précisé que toutes les étiquettes d'homologation, sauf une, pourraient être remplacées par des étiquettes d'identification.

Cas d'un harnais à 4 sangles en contact avec le corps



PRENDRE RDV AUPRES DE L'ASAF

Tél. : 085/27.14.60

Les lundi, mardi et vendredi de 9 à 13 heures,
ainsi que le jeudi de 9 à 17 heures.

Georges Gilbert 071/87 88 92 ou 0475/92 64 27

19 JANVIER

02 FEVRIER

23 FEVRIER

02 MARS

16 MARS

13 AVRIL

27 AVRIL

11 MAI

25 MAI

08 JUIN

29 JUIN

27 JUILLET

10 AOUT

24 AOUT

28 SEPTEMBRE

12 OCTOBRE

02 NOVEMBRE